

**FOURSTEEL®**

[ heating products factory ]

HEATING PRODUCTS DESIGNED  
AND DEVELOPED BY FOURSTEEL®

24

VERSION FRANÇAISE





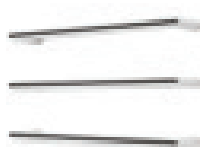
# FOURSTEEL® INDEX



**10**  
MINIMAL



**14**  
MINIMAL X



**16**  
M TUBE



**18**  
M TUBE SQUARE



**20**  
M TUBE ROUND



**22**  
M SLIM



**24**  
M SLIM SQUARE



**26**  
FOURSLIM BY ARCH.



**30**  
FOURSLIM ON OFF



**32**  
FOURSLIM SQUARE



**36**  
FOURSLIM SQUARE  
ON OFF



**38**  
FOURSLIM SQUARE  
LED



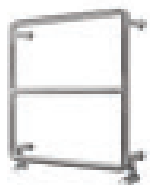
**40**  
SKINNY



**44**  
STEEL GLAM



**48**  
STEEL ELEGANCE



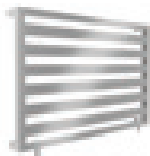
**50**  
FOURFOZ



**52**  
FOURFOZ ON OFF



**54**  
STEEL WAVE



**56**  
STEEL STONE



**58**  
STEEL CLASSIC



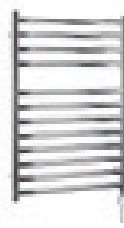
**60**  
STEEL GLAMOUR



**62**  
STEEL STYLE



**64**  
NEW SLIM



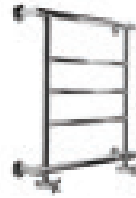
**66**  
BASIC LINE



**70**  
NEW BASIC



**74**  
EMPRESS



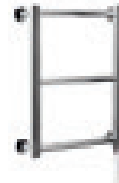
**76**  
OLD BEAUTY



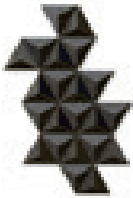
**78**  
REMIND



**80**  
FLOOR REMIND



**82**  
RETRO SPECIAL



**84**  
DIAMOND



**86**  
DIAMOND XS



**87**  
ARENA TABLE



**88**  
ARENA



**90**  
CURVE



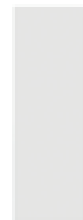
**92**  
D LIGNE



**94**  
DIVINE



**96**  
LINEAR



**98**  
PLANO MOVE

# FOURSTEEL® INDEX



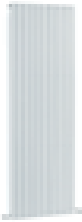
**100**  
PLANO PURE



**102**  
PLANO PURE ON OFF



**104**  
PLANO +



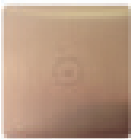
**108**  
PLANO



**110**  
DOMOTIC TOUCH



**112**  
SWITCH ON OFF



**114**  
MIMOO SWITCH



**115**  
MIMOO SWITCH  
ROUND



**117**  
ÉLÉMENTS ÉLECTRIQUE



**118**  
VALVE ET RETENUES



**122**  
AUTRES ACCESSOIRES

# **FOURSTEEL®**

Foursteel, Lda  
Centro Empresarial de Aveiro  
Zona Industrial de Mamodeiro  
3810-783 Aveiro  
PORTUGAL

T +351 234 111 967

T +351 234 107 263

[www.foursteel.eu](http://www.foursteel.eu)

[geral@foursteel.eu](mailto:geral@foursteel.eu)

+351 935 212 579



#### NOTES IMPORTANTES:

1. Quand non identifier la position de l'élément électrique sera toujours côté droit inférieur;
2. Nos radiateurs électrique sont constitués par un élément électrique classe II et du fluide caloporteur de haute performance.
3. La Foursteel® se réserve le droit de modifier, sans avertissement, tous les produits et dessins techniques qui figurent dans ce catalogue.
4. Tous les produits Foursteel® sont adaptable en terme de puissances et dimensions.

---

couleurs RAL: sous réserve de confirmation.

Blanc: RAL 9016 satiné (RAL utilisé par définition)

---

Certification des produits électrique, selon les normes:

IECEN 60335-2-43:

IEC 60335-1:2010 + COR1: 2010 + COR2:2011 + A1:2013 EN 60335-1:2012 + AC:2014 + A11:2014

IEC 60335-2-43:2002 + A1:2005 + A2:2008 EN 60335-2-43:2003 + A1:2006 + A2:2008

Certification des produits de chauffage central, selon la norme UN:

EN442 - 2

Certification UL:

UL 499 - Electric Heating Appliances

E506585



# MINIMAL

SÈCHE-SERVIETTE

ARCHITECTE: MANUEL AIRES MATEUS

Palace Condes de Murça à Lisbonne.





## FINITIONS

-  Poli
-  Brossé
-  Noir Texturé
-  Blanc 9016 Satin
-  Couleur RAL

## FINITIONS PVD

-  Champagne
-  Or
-  Cuivre
-  Gun Metal

## ACCESSOIRES

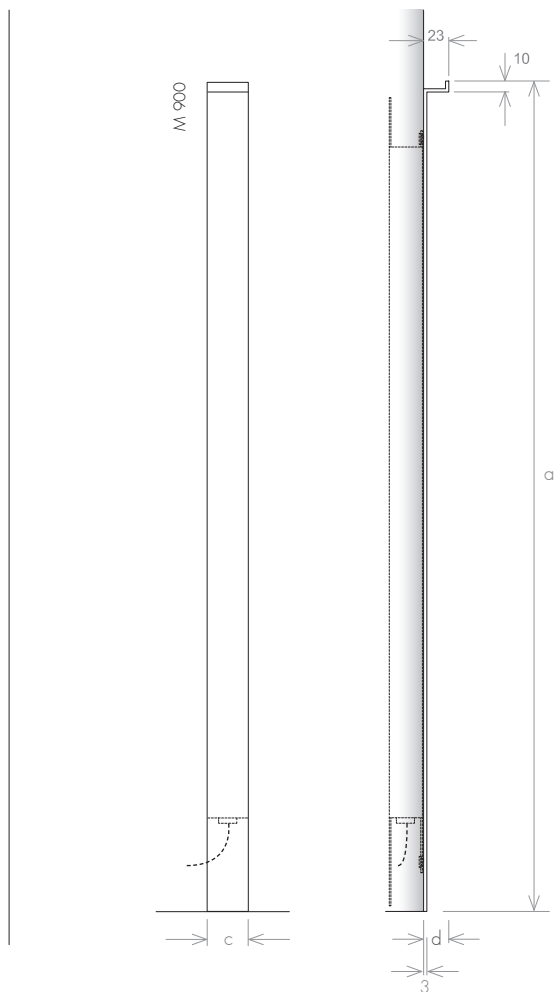
-  Domotic Touch
-  Mimoo Switch
-  Mimoo Switch Round

## VERSION

-  Électrique

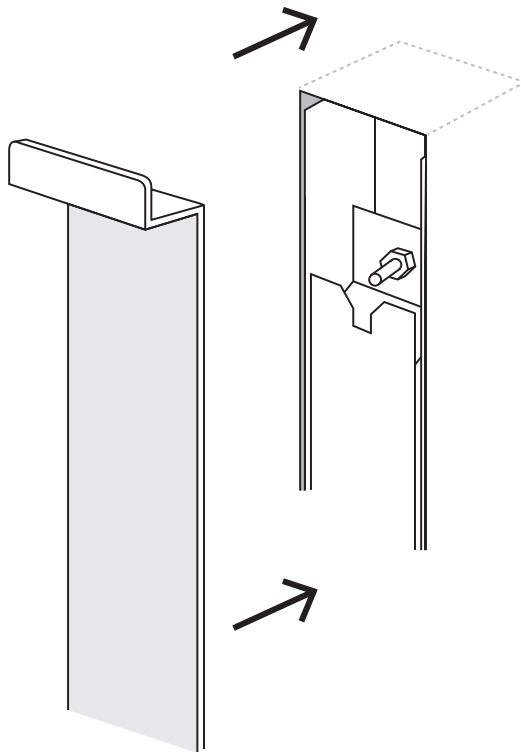
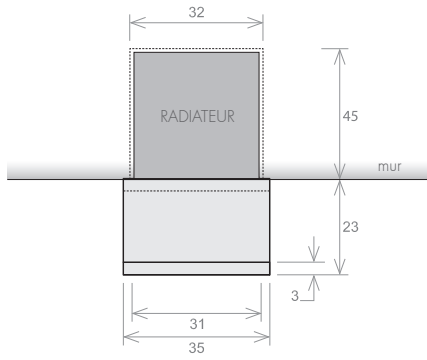
## MATÉRIAU

-  Acier Inoxydable



modèle		M 900	M 1200	M 1400	M 1800
hauteur (mm)	a	900	1200	1400	1800
largeur totale (mm)	c	35	35	35	35
profondeur (mm)	d	23	23	23	23
capacité (l)		0,6	0,8	1,0	1,3
électrique (W)		100	150	150	200

VUE DE HAUT



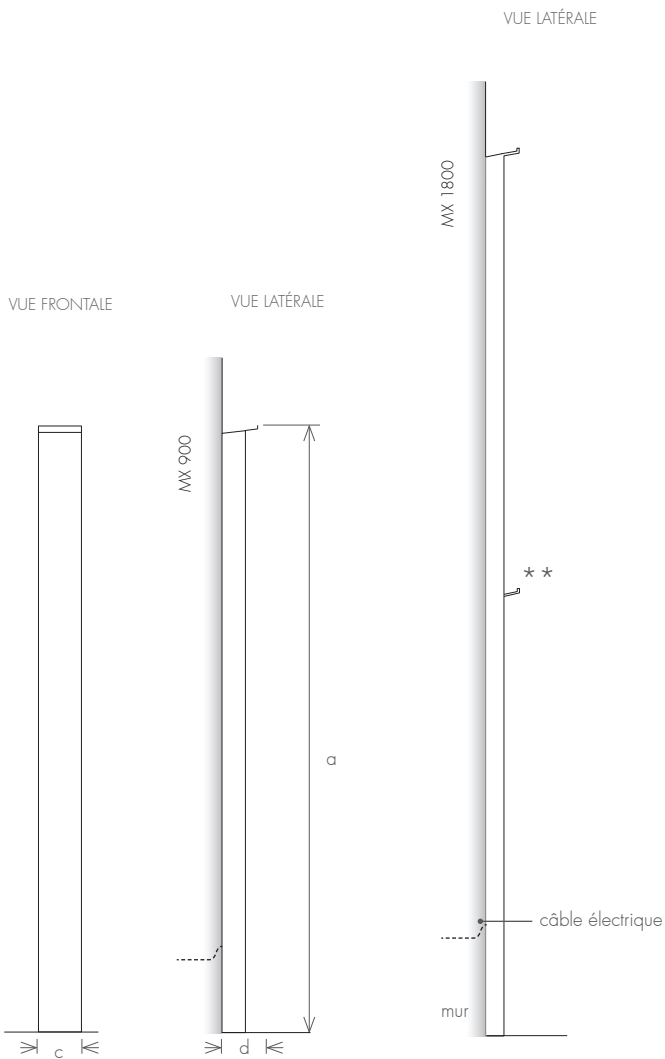


# MINIMAL X

SÈCHE-SERVIETTE



MINIMAL X



\*\* Le deuxième support ne peut être appliqué que sur le modèle MX1800

modèle		MX 900	MX 1200	MX 1400	MX 1800
hauteur (mm)	a	900	1200	1400	1800
largeur totale (mm)	c	50	50	50	50
profondeur (mm)	d	50	50	50	50
capacité (l)		0,6	0,8	1,0	1,3
électrique (W)		100	150	150	200

# M TUBE

SECCHE-SERVIETTE








## FINITIONS

-  Poli
-  Brossé
-  Noir Texturé
-  Blanc 9016 Satin
-  Couleur RAL

## FINITIONS PVD

-  Champagne
-  Or
-  Cuivre
-  Gun Metal

## ACCESSOIRES

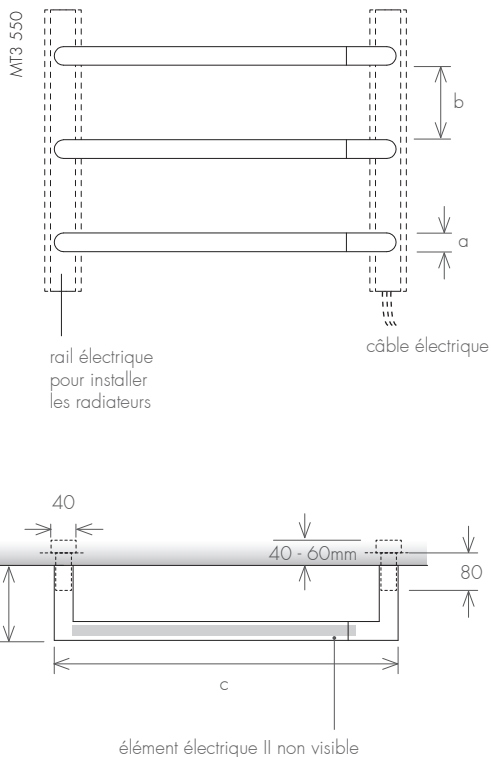
-  Domotic Touch
-  Mimoo Switch
-  Mimoo Switch Round

## VERSION

-  Électrique

## MATÉRIAU

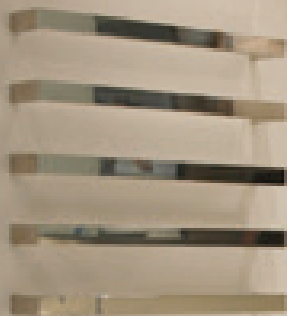
-  Acier Inoxydable



modèle		MT3 550	élé. additionnel	MT3 800	élé. additionnel
n° de éléments		3	1	3	1
hauteur des éléments (mm)	a	30	30	30	30
distance entre les éléments (mm)	b	120	-	120	-
largeur total (mm)	c	550	550	800	800
profondeur (mm)	d	120	120	120	120
capacité (l)		3x0,4	0,4	3x0,6	0,6
électrique (W)		3x40	40	3x40	40

# M TUBE SQUARE

SÈCHE-SERVIETTE





## FINITIONS

-  Poli
-  Brossé
-  Noir Texturé
-  Blanc 9016 Satin
-  Couleur RAL

## FINITIONS PVD

-  Champagne
-  Or
-  Cuivre
-  Gun Metal

## ACCESSOIRES

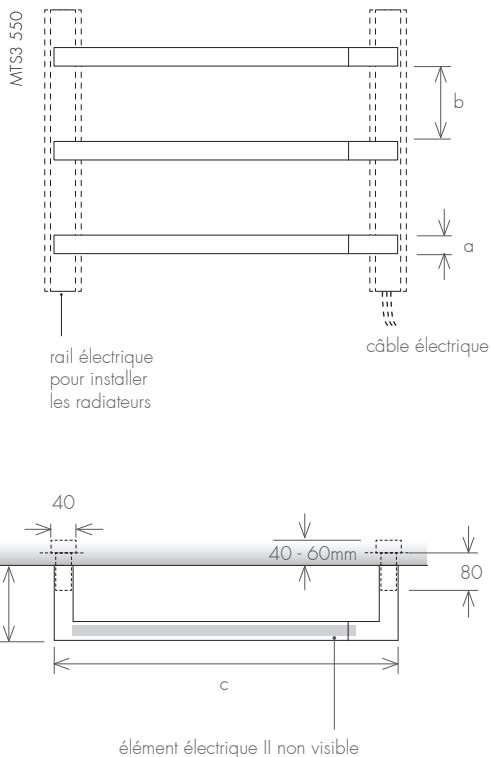
-  Domotic Touch
-  Mimoo Switch
-  Mimoo Switch Round

## VERSION

-  Électrique

## MATÉRIAU

-  Acier Inoxydable



modèle	MTS3 550		MTS3 800	
	3	1	3	1
n° de éléments	3	1	3	1
hauteur des éléments (mm)	a	30	30	30
distance entre les éléments (mm)	b	120	-	120
largeur total (mm)	c	550	550	800
profondeur (mm)	d	120	120	120
capacité (l)		3x0,4	0,4	3x0,6
électrique (W)		3x40	40	3x40

# M TUBE ROUND

SÈCHE-SERVIETTE






## FINITIONS

-  Poli
-  Brossé
-  Noir Texturé
-  Blanc 9016 Satin
-  Couleur RAL

## FINITIONS PVD

-  Champagne
-  Or
-  Cuivre
-  Gun Metal

## ACCESSOIRES

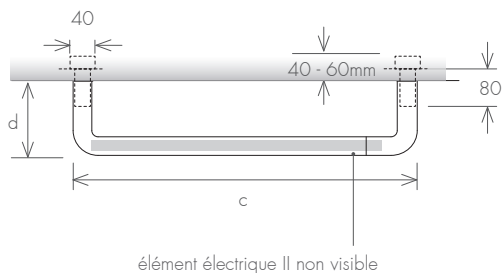
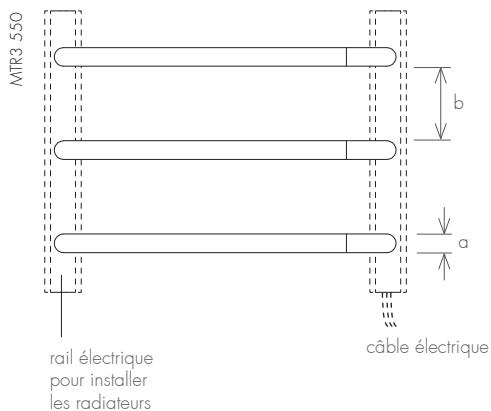
-  Domotic Touch
-  Mimoo Switch
-  Mimoo Switch Round

## VERSION

-  Électrique

## MATÉRIAU

-  Acier Inoxydable

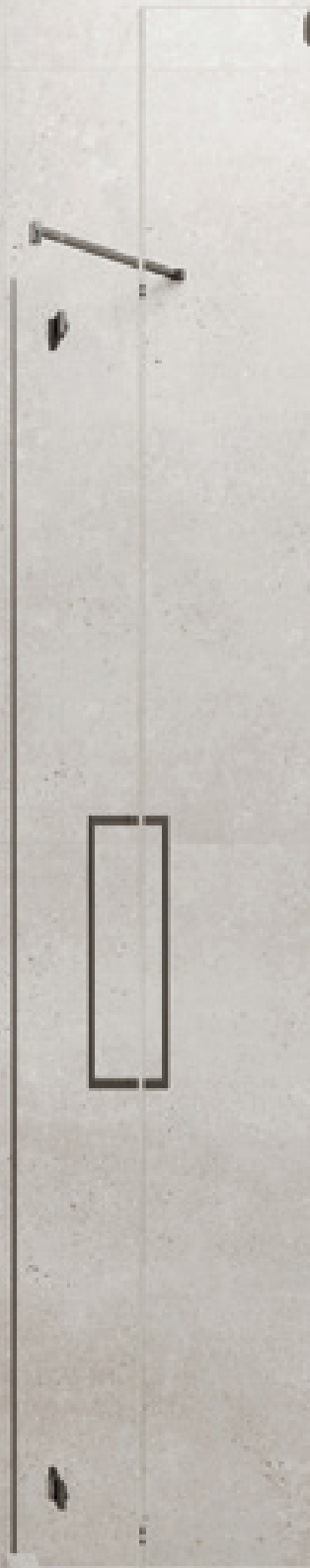


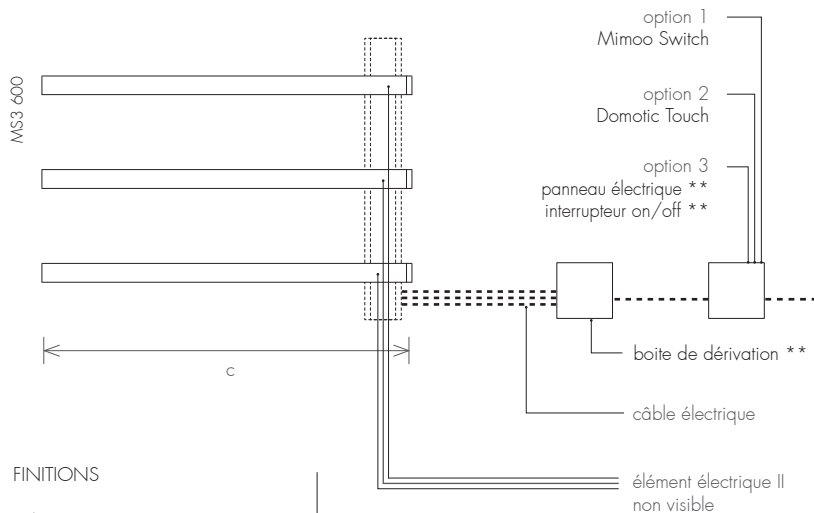
modèle		MTR3 550	élé. additionnel	MTR3 800	élé. additionnel
n° de éléments		3	1	3	1
hauteur des éléments (mm)	a	30	30	30	30
distance entre les éléments (mm)	b	120	-	120	-
largeur total (mm)	c	550	550	800	800
profondeur (mm)	d	120	120	120	120
capacité (l)		3x0,4	0,4	3x0,6	0,6
électrique (W)		3x40	40	3x40	40



# M SLIM

SÈCHE-SERVETTE





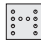


#### FINITIONS

-  Poli
-  Brossé
-  Noir Texturé
-  Blanc 9016 Satin
-  Couleur RAL

#### FINITIONS PVD

-  Champagne
-  Or
-  Cuivre
-  Gun Metal

#### ACCESSOIRES

-  Domotic Touch
-  Mimoo Switch
-  Mimoo Switch Round

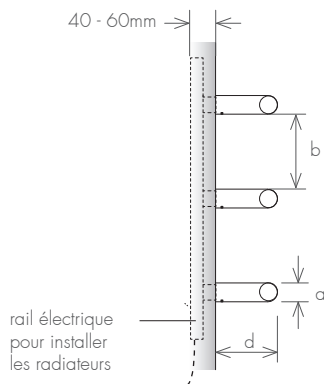
#### VERSION

-  Électrique

#### MATÉRIAU

-  Acier Inoxydable

\*\* Produits non fournis par Foursteel.



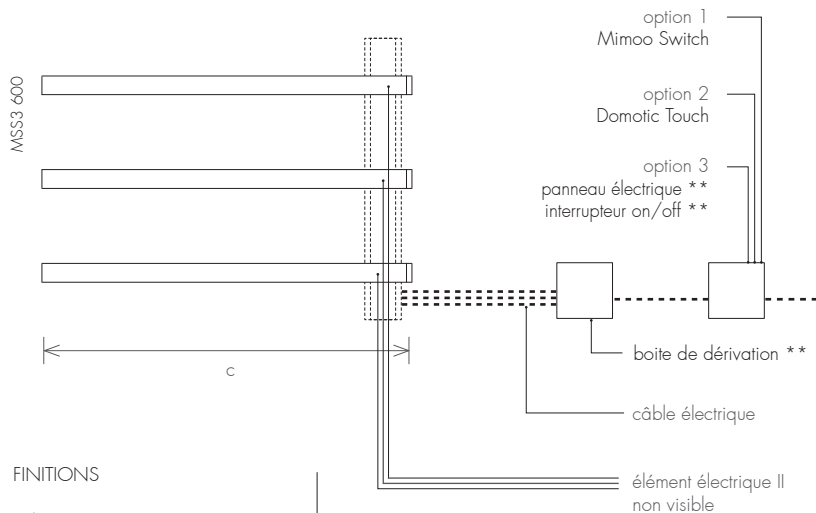
modèle	MS3 600	élé. additionnel
n° de éléments	3	1
hauteur (mm) a	30	30
distance entre éléments (mm) b	120	-
largeur total (mm) c	600	600
profondeur (mm) d	80	80
capacité (l)	3x0,6	0,6
électrique (W)	3x40	40



# M SLIM SQUARE

SÈCHE-SERVIETTE





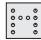


### FINITIONS

-  Poli
-  Brossé
-  Noir Texturé
-  Blanc 9016 Satin
-  Couleur RAL

### FINITIONS PVD

-  Champagne
-  Or
-  Cuivre
-  Gun Metal

### ACCESSOIRES

-  Domotic Touch
-  Mimoo Switch
-  Mimoo Switch Round

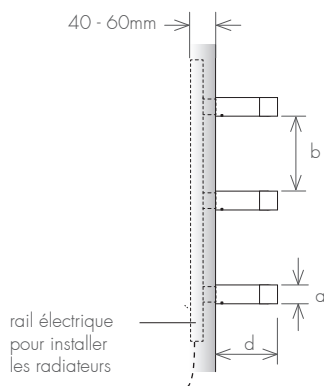
### VERSION

-  Électrique

### MATÉRIAU

-  Acier Inoxydable

\*\* Produits non fournis par Foursteel.



modèle	MSS3 600 élé. additionnel	
n° de éléments	3	1
hauteur (mm) a	30	30
distance entre éléments (mm) b	120	-
largeur total (mm) c	600	600
profondeur (mm) d	80	80
capacité (l)	3x0,6	0,6
électrique (W)	3x40	40






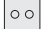
#### FINITIONS

-  Poli
-  Brossé
-  Noir Texturé
-  Blanc 9016 Satin
-  Couleur RAL


#### FINITIONS PVD

-  Champagne
-  Or
-  Cuivre
-  Gun Metal

#### ACCESSOIRES

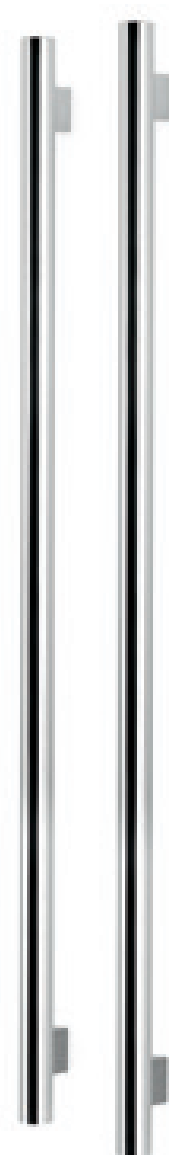
-  Domotic Touch
-  Mimoo Switch
-  Mimoo Switch Round
-  Kit Mural

#### VERSION

-  Chauffage Central
-  Électrique
-  Mixte

#### MATÉRIAU

-  Acier Inoxydable



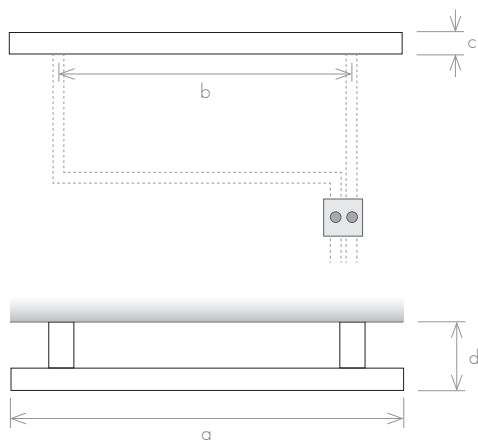
vendus séparément

# FOURSLIM BY ARCH.

SÈCHE-SERViette

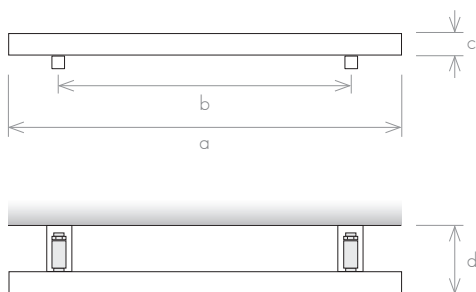
### CHAUFFAGE CENTRAL - solution 1

Le raccordement de l'arrivée d'eau est faite grâce à un système de robinet à l'extérieur du produit.

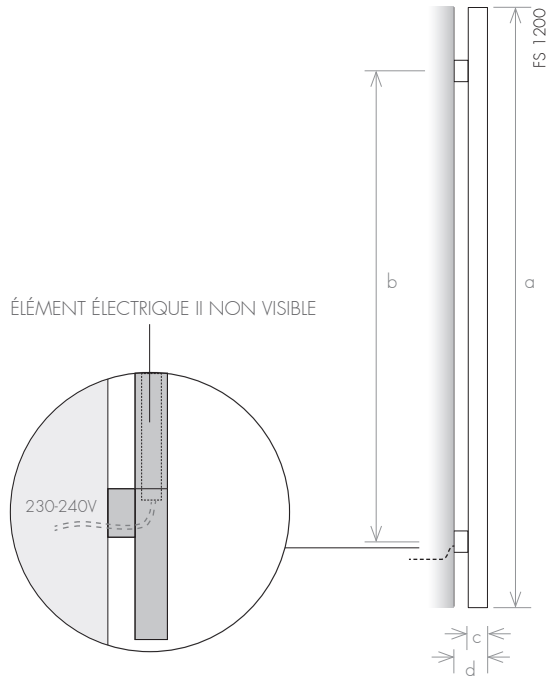


### CHAUFFAGE CENTRAL - solution 2

Robinet caché



chauffage central - mural			chauffage central - robinets				
FSA 800	FSA 1200	FSA 1400	FSA 800	FSA 1200	FSA 1400		modèle
800	1200	1400	800	1200	1400	a (mm)	hauteur
620	1020	1220	620	1020	1220	b (mm)	distance entraxes
42	42	42	42	42	42	c (mm)	largeur totale
100	100	100	130	130	130	d (mm)	profondeur
0,7	0,9	1,2	0,7	0,9	1,2	(l)	capacité
63	97	124	63	97	124	(W)	chauffage central



Version électrique: dans la position horizontale la profondeur est de 75mm.

		élément électrique II non visible			version mixte - mural + électrique II		
modèle		FS 800	FS 1200	FS 1400	FSM 800	FSM 1200	FSM 1400
hauteur (mm)	a	800	1200	1400	880	1280	1480
distance entraxe (mm)	b	-	-	-	620	1020	1220
largeur totale (mm)	c	35	35	35	42	42	42
profondeur (mm)	d	65	65	65	100	100	100
capacité (l)		0,6	0,8	1,0	0,7	0,9	1,2
chauffage central (VW)		-	-	-	63	97	124
électrique (VW)		40	100	100	40	100	100



# FOURSLIM ON/OFF

SÈCHE-SERVIETTE




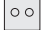
## FINITIONS

-  Poli
-  Brossé
-  Noir Texturé
-  Blanc 9016 Satin
-  Couleur RAL

## FINITIONS PVD

-  Champagne
-  Or
-  Cuivre
-  Gun Metal

## ACCESSOIRES

-  Domotic Touch
-  Mimoo Switch
-  Mimoo Switch Round
-  Kit Mural

## VERSION

-  Chauffage Central
-  Électrique
-  Mixte

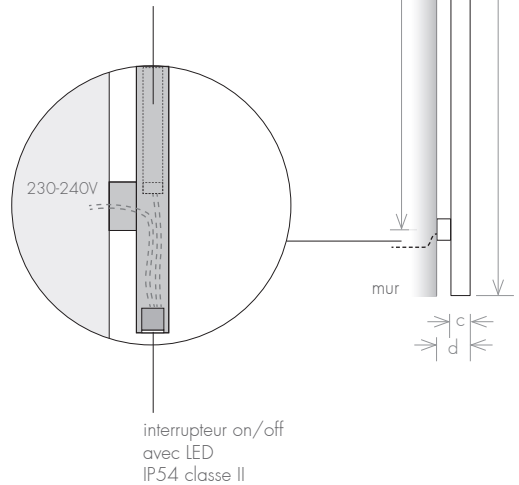
## MATÉRIAU

/// Acier Inoxydable

## VUE INFÉRIEURE



## ÉLÉMENT ÉLECTRIQUE II NON VISIBLE



Version électrique: dans la position horizontale la profondeur est de 82mm

modèle		élément II non visible - on/off			mixte - système mural + on/off		
		FSO 800	FSO 1200	FSO 1400	FSOM 800	FSOM 1200	FSOM 1400
hauteur (mm)	a	800	1200	1400	800	1200	1400
distance entraxe (mm)	b	-	-	-	520	920	1120
largeur totale (mm)	c	42	42	42	42	42	42
profondeur (mm)	d	72	72	72	100	100	100
capacité (l)		0,6	0,8	1,0	0,7	0,9	1,2
chauffage central (W)		-	-	-	63	97	124
électrique (W)		100	100	150	40	100	100



**FOURSLIM  
SQUARE**

SÈCHE-SERVETTE



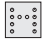



## FINITIONS

-  Poli
-  Brossé
-  Noir Texturé
-  Blanc 9016 Satin
-  Couleur RAL


## FINITIONS PVD

-  Champagne
-  Or
-  Cuivre
-  Gun Metal

## ACCESSOIRES

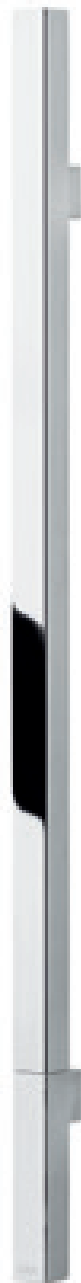
-  Domotic Touch
-  Mimoo Switch
-  Mimoo Switch Round
-  Kit Mural

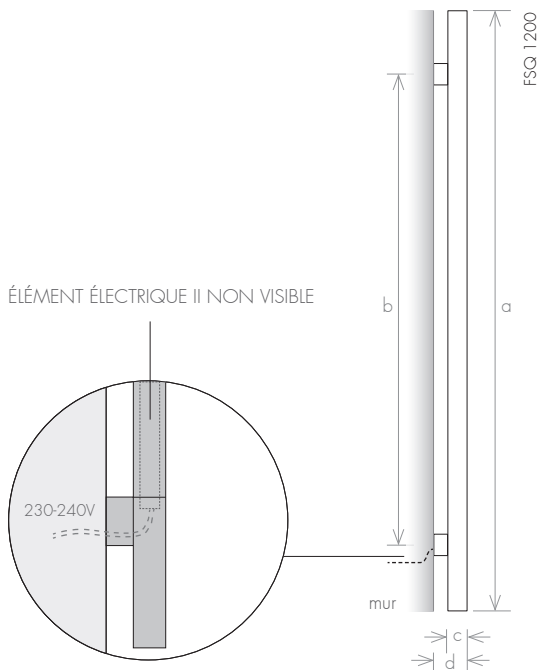
## VERSION

-  Chauffage Central
-  Électrique
-  Mixte

## MATÉRIAU

-  Acier Inoxydable





Version électrique: dans la position horizontale la profondeur est de 80mm.

élément électrique II non visible			version mixte - mural + électrique II				
FSQ 800	FSQ 1200	FSQ 1400	FSQM 800	FSQM 1200	FSQM 1400		modèle
800	1200	1400	880	1280	1480	a (mm)	hauteur
-	-	-	620	1020	1220	b (mm)	distance entraxes
40	40	40	40	40	40	c (mm)	largeur totale
70	70	70	98	98	98	d (mm)	profondeur
0,6	0,8	1,0	0,7	0,9	1,2	(l)	capacité
-	-	-	63	97	124	(W)	chauffage central
100	100	150	40	100	100	(W)	électrique

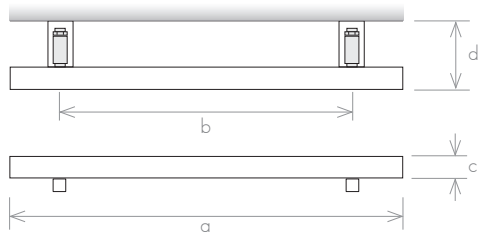
### CHAUFFAGE CENTRAL - solution 1

Le raccordement de l'arrivée d'eau est faite grâce à un système de robinet à l'extérieur du produit.



### CHAUFFAGE CENTRAL - solution 2

Robinetts caché



		chauffage central - mural			chauffage central - robinets		
modèle		FSQA 800	FSQA 1200	FSQA 1400	FSQA 800	FSQA 1200	FSQA 1400
hauteur (mm)	a	800	1200	1400	800	1200	1400
distance entraxe (mm)	b	620	1020	1220	620	1020	1220
largeur total (mm)	c	40	40	40	40	40	40
profondeur (mm)	d	98	98	98	128	128	128
capacité (l)		0,7	0,9	1,2	0,7	0,9	1,2
chauffage central (W)		63	97	124	63	97	124

**FOURSLIM  
SQUARE  
ON/OFF**

SÈCHE-SERVIETTE






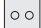
## FINITIONS

-  Poli
-  Brossé
-  Noir Texturé
-  Blanc 9016 Satin
-  Couleur RAL

## FINITIONS PVD

-  Champagne
-  Or
-  Cuivre
-  Gun Metal

## ACCESSOIRES

-  Domotic Touch
-  Mimoo Switch
-  Mimoo Switch Round
-  Kit Mural

## VERSION

-  Électrique
-  Mixte

## MATÉRIAU

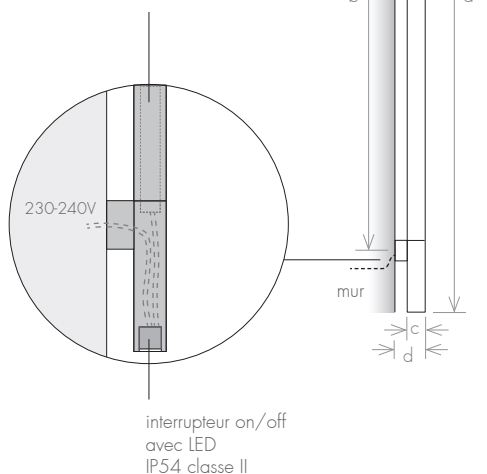
-  Acier Inoxydable

## VERSION: ÉLECTRIQUE II NON VISIBLE

### VUE INFERIEURE



### ÉLÉMENT ÉLECTRIQUE II NON VISIBLE

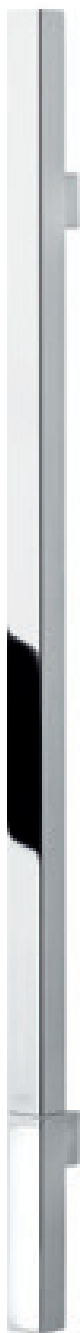


Version électrique: dans la position horizontale la profondeur est de 80mm.

		élément électrique II non visible			version mixte - mural + électrique II		
modèle		FSGO800	FSGO1200	FSGO1400	FSGQM800	FSGQM1200	FSGQM1400
hauteur (mm)	a	800	1200	1400	800	1200	1400
distance entraxes (mm)	b	-	-	-	520	920	1120
largeur totale (mm)	c	40	40	40	40	40	40
profondeur (mm)	d	70	70	70	98	98	98
capacité (l)		0,6	0,8	1,0	0,7	0,9	1,2
chauffage central (W)		-	-	-	63	97	124
électrique (W)		100	100	150	100	100	150

**FOURSLIM  
SQUARE  
LED**

SÈCHE-SERVIETTE



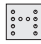


FINITIONS

-  Poli
-  Brossé
-  Noir Texturé
-  Blanc 9016 Satin
-  Couleur RAL

FINITIONS PVD

-  Champagne
-  Or
-  Cuivre
-  Gun Metal

ACCESSOIRES

-  Domotic Touch
-  Mimoo Switch
-  Mimoo Switch Round

VERSION

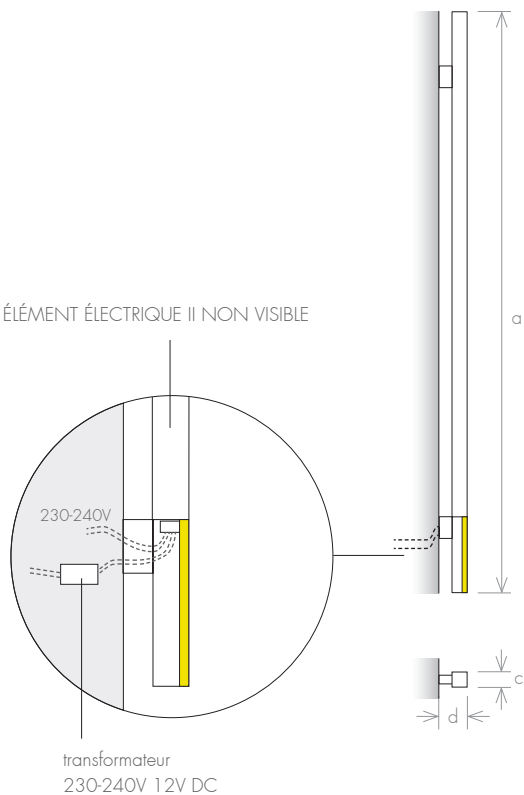
-  Électrique

MATÉRIAU

-  Acier Inoxydable

VERSION: ÉLECTRIQUE II NON VISIBLE

ÉLÉMENT ÉLECTRIQUE II NON VISIBLE



modèle		FSQL 800	FSQL 1200	FSQL 1400
hauteur (mm)	a	800	1200	1400
distance entraxe (mm)	b	-	-	-
largeur totale (mm)	c	40	40	40
profondeur (mm)	d	70	70	70
capacité (l)		0,6	0,8	1,0
électrique (W)		100	100	150



**SKINNY**  
SÈCHE-SERVLETTE



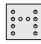
## FINITIONS

-  Poli
-  Brossé
-  Noir Texturé
-  Blanc 9016 Satin
-  Couleur RAL

## FINITIONS PVD

-  Champagne
-  Or
-  Cuivre
-  Gun Metal

## ACCESSOIRES

-  Domotic Touch
-  Mimoo Switch
-  Mimoo Switch Round

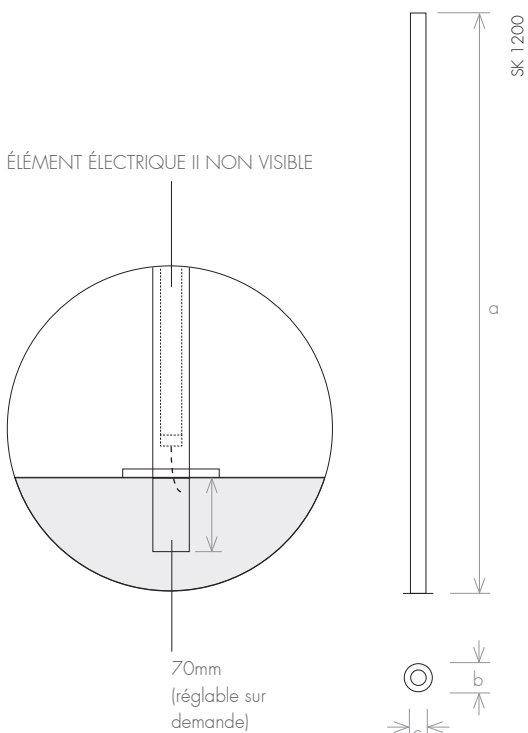
## VERSION

-  Électrique

## MATÉRIAU

-  Acier Inoxydable

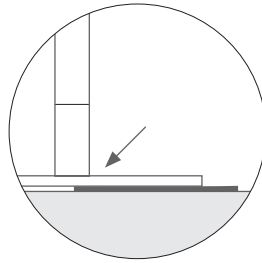
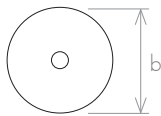
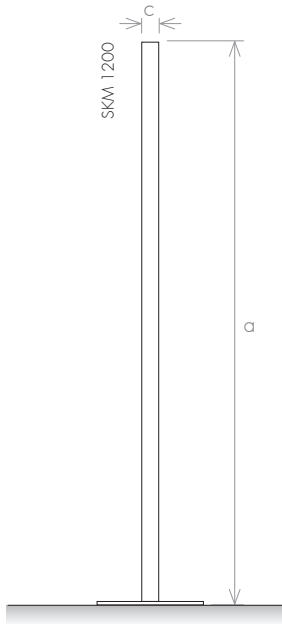
## VERSION: FIXÉ AU SOL



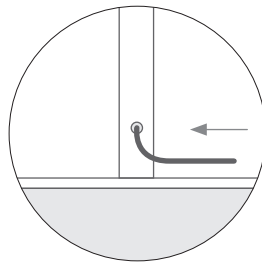
		fixé au sol		
modèle		SK 900	SK 1200	SK 1400
hauteur (mm)	a	900	1200	1400
largeur totale (mm)	b	90	90	90
diamètre du tube (mm)	c	42	42	42
capacité (l)		0,6	0,8	1,0
électrique (W)		100	100	150



VERSION: MOBILE



OPTION A  
sortie du câble électrique  
par la partie inférieure



OPTION B  
sortie latérale du  
câble électrique

NOTE: Aussi disponible en version "square".

		mobile		
modèle		SKM 900	SKM 1200	SKM 1400
hauteur (mm)	a	900	1200	1400
largeur totale (mm)	b	280	280	280
diamètre du tube (mm)	c	42	42	42
capacité (l)		0,6	0,8	1,0
électrique (W)		100	100	150

SKINNY



# STEEL GLAM

RADIATEUR SÈCHE-SERVETTE

## FINITIONS




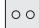
-  Poli
-  Brossé
-  Noir Texturé
-  Blanc 9016 Satin
-  Couleur RAL

## FINITIONS PVD

dimensions maximum 1000m

-  Champagne
-  Or
-  Cuivre
-  Gun Metal

## ACCESSOIRES

-  Domotic Touch
-  Mimoo Switch
-  Mimoo Switch Round
-  Kit Mural

## VERSION

-  Chauffage Central
-  Électrique

## MATÉRIAU

-  Acier Inoxydable



STEEL GLAM normal  
(SG)



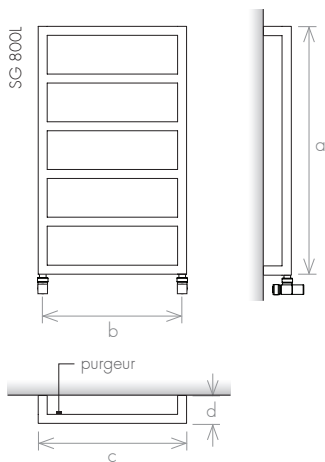
STEEL GLAM coin vif  
(SGS)

modèle			SG 800E	SG 800L	SG 1200E	SG 1200L	SG 1800E	SG 1800L
hauteur	(mm)	a	800	800	1200	1200	1800	1800
distance entraxes	(mm)	b	450	500	450	500	450	500
largeur totale	(mm)	c	480	530	480	530	480	530
profondeur	(mm)	d	90	90	90	90	90	90
capacité	(l)		2,8	3,1	4,0	4,6	6,6	7,1
chauffage central	(W)		250	296	360	438	613	657
électrique	(W)		300	300	600	600	1000	1000

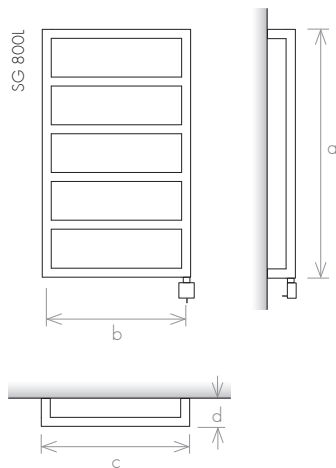


STEEL GLAM

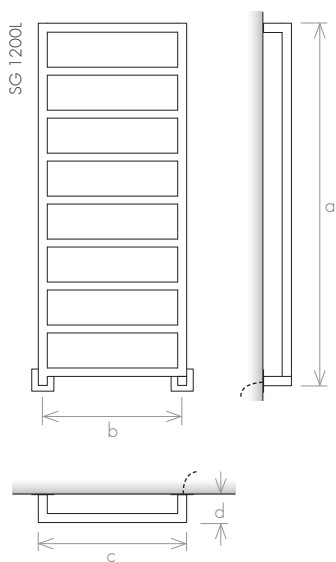
VERSION: CHAUFFAGE CENTRAL



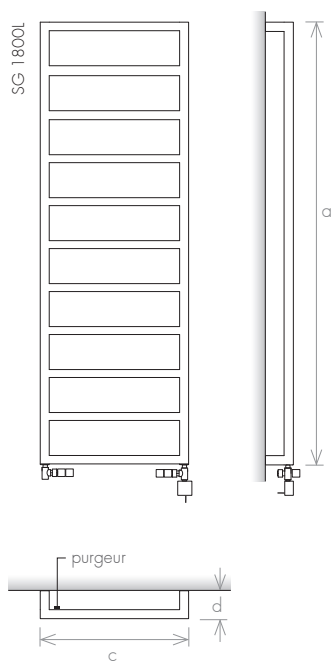
VERSION: ÉLECTRIQUE IV



VERSION: ÉLECTRIQUE II NON VISIBLE



VERSION: MIXTE AVEC ÉLÉMENT IV



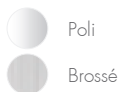


# STEEL ELEGANCE

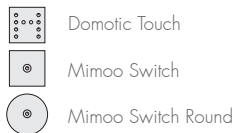
RADIATEUR SÈCHE-SERVIETTE



## FINITIONS



## ACCESSOIRES



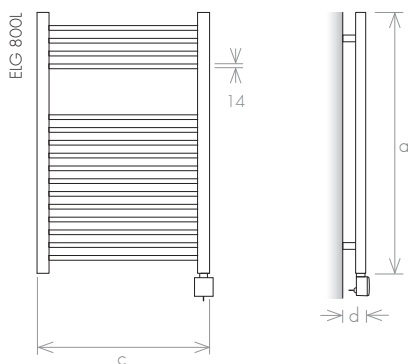
## VERSION



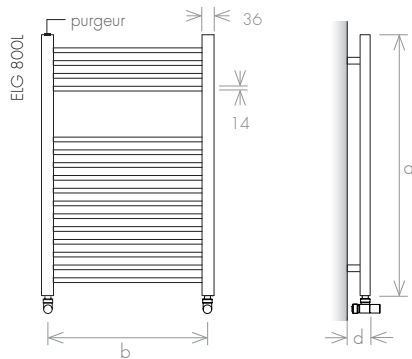
## MATÉRIAU



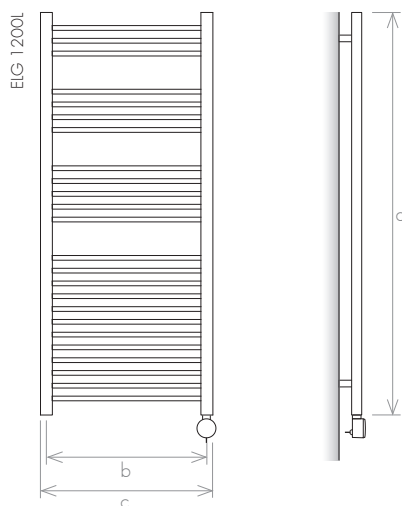
### VERSION: ÉLECTRIQUE IV



### VERSION: CHAUFFAGE CENTRAL



### VERSION: ÉLECTRIQUE V



modèle		ELG 800E	ELG 800L	ELG 1200E	ELG 1200L	ELG 1800E	ELG 1800L
hauteur (mm)	a	800	800	1200	1200	1800	1800
distance entraxes (mm)	b	450	500	450	500	450	500
largeur totale (mm)	c	480	530	480	530	480	530
profondeur (mm)	d	87	87	87	87	87	87
capacité (l)		1,6	1,8	2,4	2,7	3,3	3,7
chauffage central (W)		144	160	216	240	377	419
électrique (W)		200	200	300	300	600	600

# FOURFOZ

RADIATEUR SÈCHE-SERVIETTE

ARCHITECTE: EDUARDO SOUTO DE MOURA






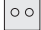
## FINITIONS

-  Poli
-  Brossé
-  Noir Texturé
-  Blanc 9016 Satin
-  Couleur RAL

## FINITIONS PVD

-  Champagne
-  Or
-  Cuivre
-  Gun Metal

## ACCESSOIRES

-  Domotic Touch
-  Mimoo Switch
-  Mimoo Switch Round
-  Kit Mural

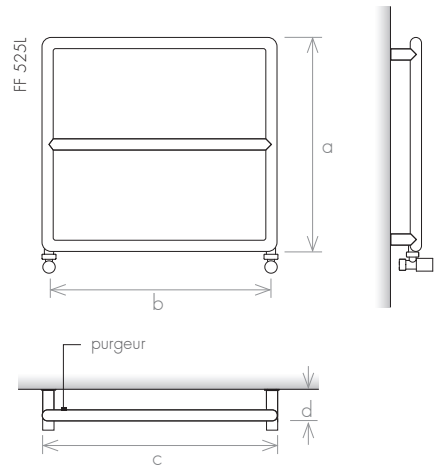
## VERSION

-  Chauffage Central
-  Électrique
-  Mixte

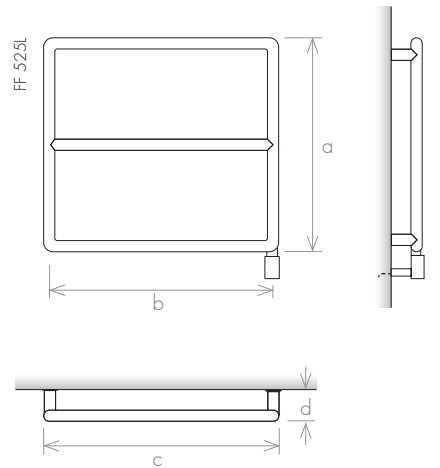
## MATÉRIAU

-  Acier Inoxydable

## VERSION: CHAUFFAGE CENTRAL



## VERSION: ÉLECTRIQUE II



modèle		FF 525E	FF 525L	FF 800E	FF 800L
hauteur (mm)	a	525	525	800	800
distance entraxes (mm)	b	450	500	450	500
largeur totale (mm)	c	475	525	475	525
profondeur (mm)	d	100	100	100	100
capacité (l)		0,8	0,8	1,0	1,2
chauffage central (W)		89	98	126	139
électrique (W)		100	100	150	150



# FOURFOZ ON OFF

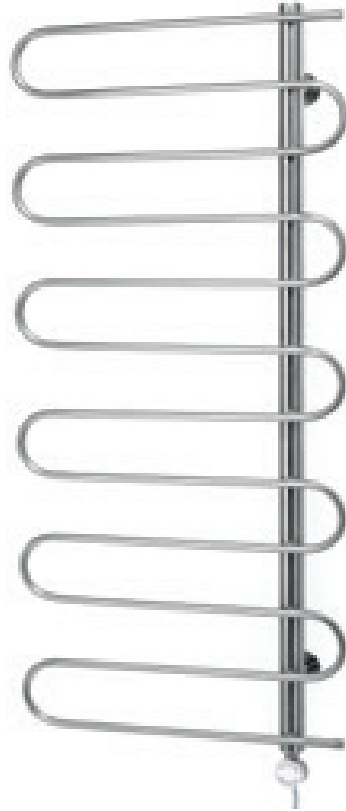
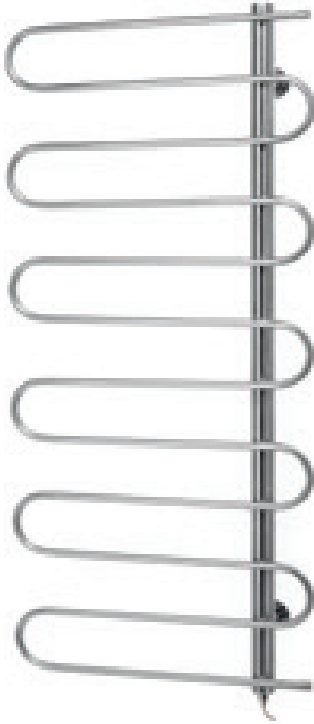
RADIATEUR SÈCHE-SERVIETTE

ARCHITECTE: EDUARDO SOUTO DE MOURA



modèle		FFO 525E	FFO 525L	FFO 800E	FFO 800L
hauteur (mm)	a	525	525	800	800
distance entraxes (mm)	b	450	500	450	500
largeur totale (mm)	c	475	525	475	525
profondeur (mm)	d	100	100	100	100
électrique (W)		100	100	150	150

FOURFOZ ON OFF



# STEEL WAVE

RADIATEUR SÈCHE-SERVIETTE

## FINITIONS



## ACCESSOIRES



Domotic Touch



Mimoo Switch



Mimoo Switch Round

## VERSION



Chauffage Central

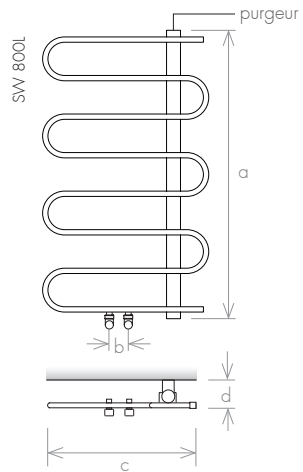


Électrique

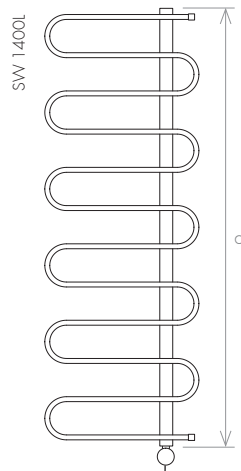
## MATÉRIAU

/// Acier Inoxydable

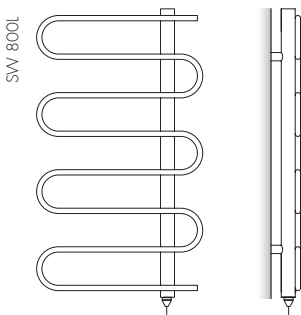
## VERSION: CHAUFFAGE CENTRAL



## VERSION: ÉLECTRIQUE V



## VERSION: ÉLECTRIQUE II



modèle		SW800L	SW800XL	SW1200L	SW1200XL	SW1400L	SW1400XL
hauteur (mm)	a	868	868	1100	1100	1332	1332
distance entraxes (mm)	b	50	50	50	50	50	50
largeur totale (mm)	c	500	600	500	600	500	600
profondeur (mm)	d	90	90	90	90	90	90
capacité (l)		3,1	3,5	4,0	4,6	6,1	6,9
chauffage central (W)		279	317	360	438	545	616
électrique (W)		200	200	300	300	600	600

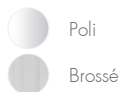
# STEEL STONE

RADIATEUR SÈCHE-SERVIETTE





## FINITIONS



## ACCESSOIRES



## VERSION



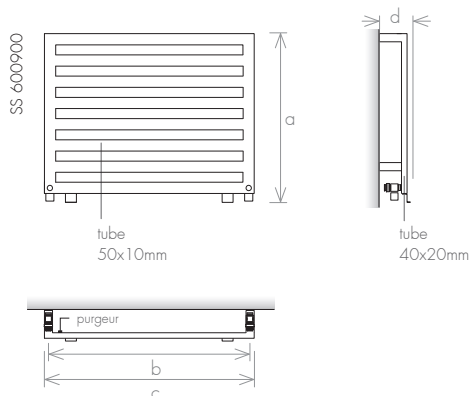
## MATÉRIAU



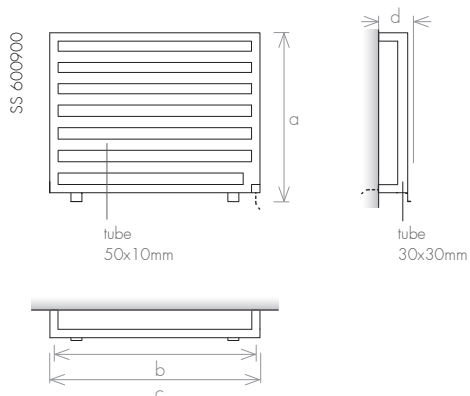
Le matériau de revêtement doit résister à des températures allant jusqu'à 120°C.

Matériaux recommandés: pierres naturelles comme le marbre et le granit.  
Pierre non inclus.

## VERSION: CHAUFFAGE CENTRAL



## VERSION: ÉLECTRIQUE II



modèle		SS600600	SS400900	SS600900	SS4001200	SS6001200	SS8001200
hauteur (mm)	a	600	400	600	400	600	800
distance entraxes (mm)	b	560	860	860	1160	1160	1160
largeur totale (mm)	c	600	900	900	1200	1200	1200
profondeur (mm)	d	110	110	110	110	110	110
capacité (l)		3,6	4,2	4,7	5,6	5,8	7,2
chauffage central (W)		322	379	419	500	524	647
électrique (W)		300	300	600	600	600	1000



# STEEL CLASSIC

RADIATEUR SÈCHE-SERVIETTE

## FINITIONS



Poli



Brossé

## ACCESSOIRES



Domotic Touch



Mimoo Switch



Mimoo Switch Round

## VERSION



Chauffage Central



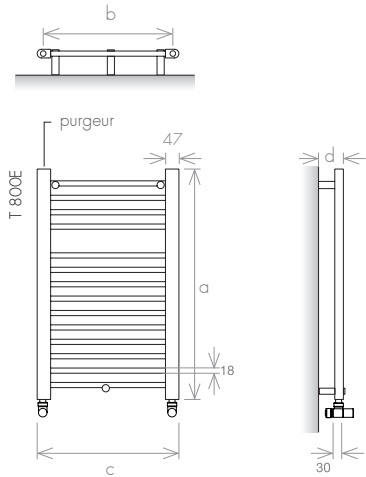
Électrique

## MATÉRIAU

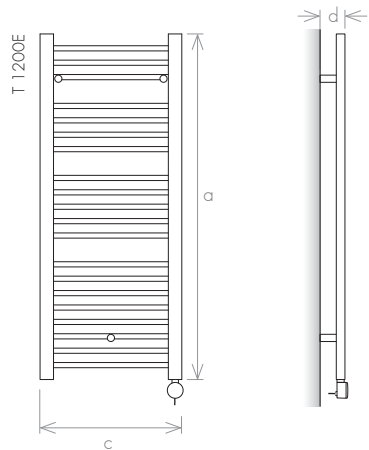


Acier Inoxydable

## VERSION: CHAUFFAGE CENTRAL



## VERSION: ÉLECTRIQUE V



modèle		T 800E	T 800L	T 1200E	T 1200L	T 1800E	T 1800L
hauteur (mm)	a	800	800	1200	1200	1800	1800
distance entraxes (mm)	b	450	500	450	500	450	500
largeur totale (mm)	c	492	542	492	542	492	542
profondeur (mm)	d	87	87	87	87	87	87
capacité (l)		2,5	2,6	3,6	3,7	5,6	5,9
chauffage central (W)		221	234	323	353	497	547
électrique (W)		200	200	300	300	600	600



# STEEL GLAMOUR

RADIATEUR SÈCHE-SERVIETTE

## FINITIONS



Poli



Brossé

## ACCESSOIRES



Domotic Touch



Mimoo Switch



Mimoo Switch Round

## VERSION



Chauffage Central



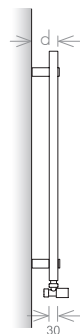
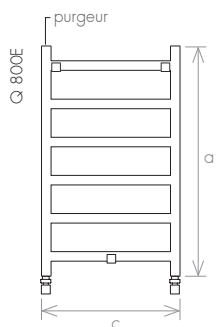
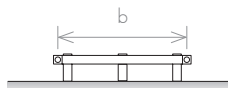
Électrique

## MATÉRIAU

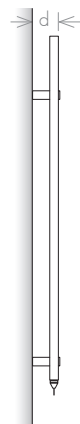
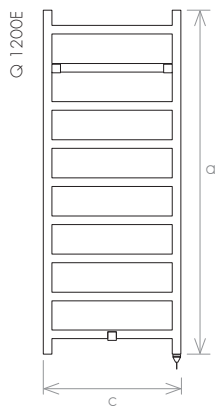


Acier Inoxydable

## VERSION: CHAUFFAGE CENTRAL



## VERSION: ÉLECTRIQUE II



modèle		Q 800E	Q 800L	Q 1200E	Q 1200L	Q 1800E	Q 1800L
hauteur (mm)	a	800	800	1200	1200	1800	1800
distance entraxes (mm)	b	450	500	450	500	450	500
largeur totale (mm)	c	480	530	480	530	480	530
profondeur (mm)	d	90	90	90	90	90	90
capacité (l)		2,8	3,1	4,0	4,6	6,9	7,4
chauffage central (W)		250	296	360	438	642	689
électrique (W)		300	300	600	600	1000	1000



# STEEL STYLE

RADIATEUR SÈCHE-SERVIETTE

## FINITIONS

-  Noir Texturé
-  Blanc 9016 Satin


## ACCESSOIRES

-  Domotic Touch
-  Mimoo Switch
-  Mimoo Switch Round

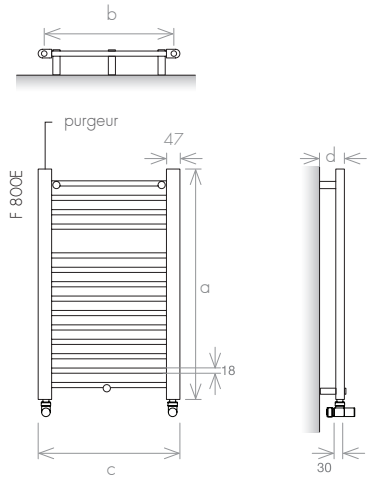
## VERSION

-  Chauffage Central
-  Électrique

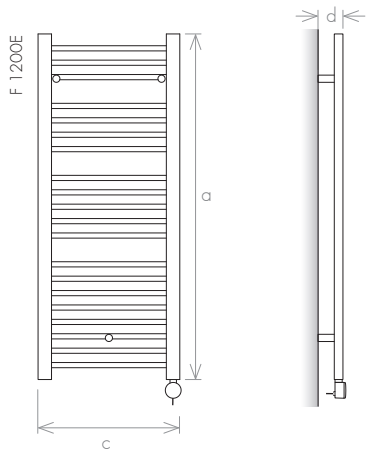
## MATÉRIAU

-  Acier au carbone

## VERSION: CHAUFFAGE CENTRAL



## VERSION: ÉLECTRIQUE V



modèle		F 800E	F 800L	F 1200E	F 1200L	F 1800E	F 1800L
hauteur (mm)	a	800	800	1200	1200	1800	1800
distance entraxes (mm)	b	450	500	450	500	450	500
largeur totale (mm)	c	492	542	492	542	492	542
profondeur (mm)	d	87	87	87	87	87	87
capacité (l)		2,5	2,5	3,6	3,7	5,6	5,9
chauffage central (W)		221	234	323	353	497	547
électrique (W)		200	200	300	300	600	600



# NEW SLIM


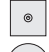

RADIATEUR SÈCHE-SERVIETTE



## FINITIONS

-  Poli
-  Brossé
-  Noir Texturé
-  Blanc 9016 Satin
-  Couleur RAL



## ACCESSOIRES

-  Domotic Touch
-  Mimoo Switch
-  Mimoo Switch Round

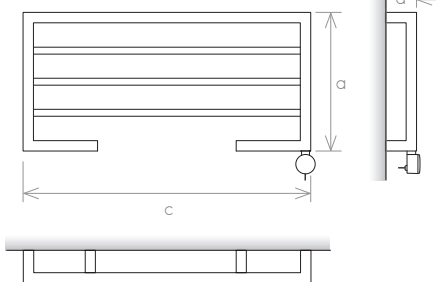
## VERSION

-  Chauffage Central
-  Électrique
-  Mixte

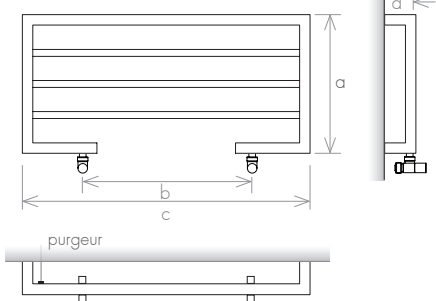
## MATÉRIAU

-  Acier Inoxydable
-  Acier au carbone

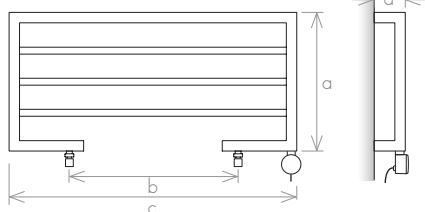
### VERSION: ÉLECTRIQUE IV OU V



### VERSION: CHAUFFAGE CENTRAL



### VERSION: MIXTE



		chauffage central		électrique
modèle		NS 400 E	NS 400 L	NS 400
hauteur (mm)	a	400	400	400
distance entraxes (mm)	b	450	500	-
largeur totale (mm)	c	830	830	830
profondeur (mm)	d	90	90	90
capacité (l)		2,1	2,1	2,1
chauffage central (W)		242	242	-
électrique (W)		-	-	200

# BASIC LINE

RADIATEUR SÈCHE-SERVETTE



## FINITIONS

-  Poli
-  Brossé
-  Noir Texturé
-  Blanc 9016 Satin
-  Couleur RAL

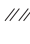

## ACCESSOIRES

-  Domotic Touch
-  Mimoo Switch
-  Mimoo Switch Round

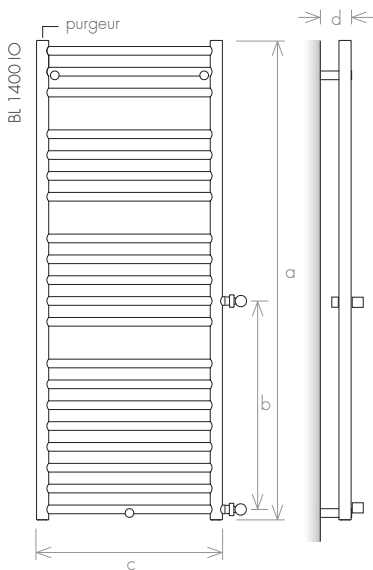
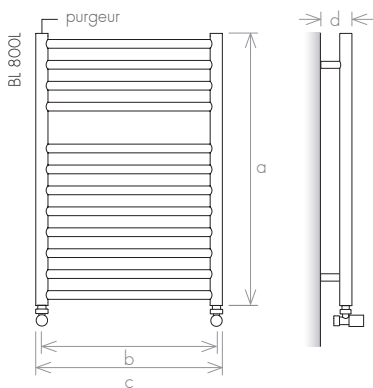
## VERSION

-  Chauffage Central
-  Électrique
-  Mixte

## MATÉRIAU

-  Acier Inoxydable
-  Acier au carbone

## VERSION: CHAUFFAGE CENTRAL

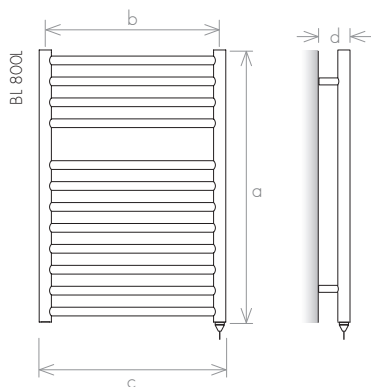


BL1400 IO (in&out) - raccordement latéral

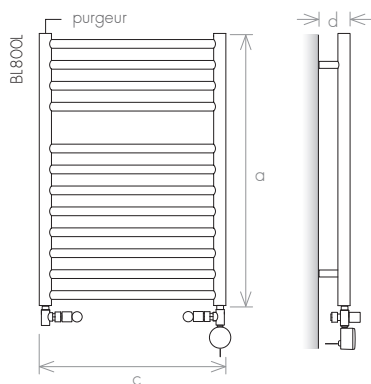


BL800E	BL800L	BL800XL	BL1200E	BL1200L	BL1200XL	modèle
780	780	780	1200	1200	1200	a (mm) hauteur
450	500	600	450	500	600	b (mm) distance entraxes
485	535	635	485	535	635	c (mm) largeur totale
90	90	90	90	90	90	d (mm) profondeur
2,90	3,16	3,68	4,19	4,56	5,29	(l) capacité
259,1	282,2	328,5	374,4	407,1	472,7	(W) chauffage central
300	300	300	600	600	600	(W) électrique

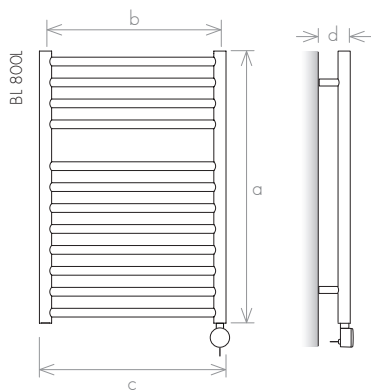
VERSION: ÉLECTRIQUE II - STANDARD



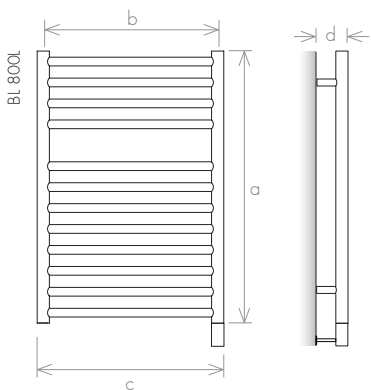
VERSION: MIXTE



VERSION: ÉLECTRIQUE V



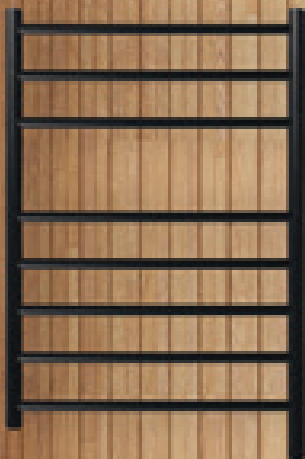
VERSION: ÉLECTRIQUE II NON VISIBLE



modèle		BL1400E	BL1400L	BL1400XL	BL1400 IO	BL1800E	BL1800L	BL1800XL
hauteur (mm)	a	1380	1380	1380	1380	1800	1800	1800
distance entraxes (mm)	b	450	500	600	600	450	500	600
largeur totale (mm)	c	485	535	635	535	485	535	635
profondeur (mm)	d	90	90	90	90	90	90	90
capacité (l)		4,90	5,33	6,19	5,33	6,55	7,14	8,30
chauffage central (W)		437,8	476,2	553,0	476,2	585,5	637,5	741,7
électrique (W)		600	600	600	-	1000	1000	1000
électrique III (W)						900	900	900

# NEW BASIC

RADIATEUR SÈCHE-SERVLETTE



## FINITIONS

-  Poli
-  Brossé
-  Noir Texturé
-  Blanc 9016 Satin
-  Couleur RAL

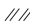

## ACCESSOIRES

-  Domotic Touch
-  Mimoo Switch
-  Mimoo Switch Round

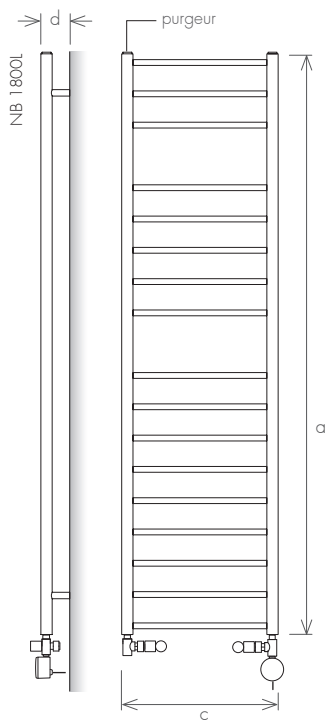
## VERSION

-  Chauffage Central
-  Électrique
-  Mixte

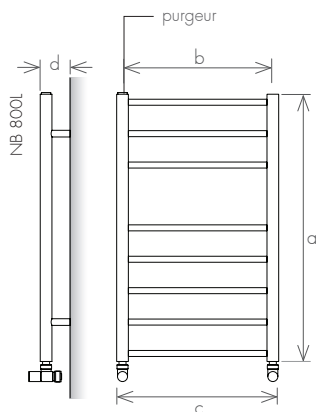
## MATÉRIAU

-  Acier Inoxydable
-  Acier au carbone

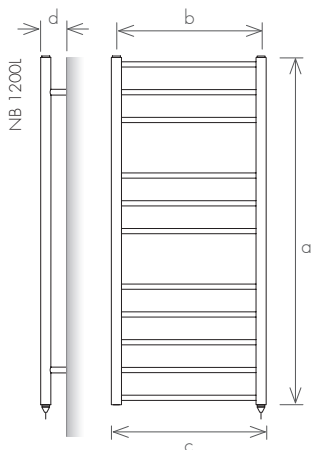
## VERSION: MIXTE



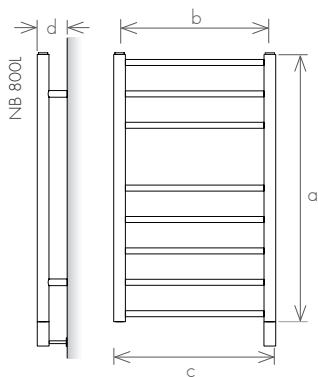
## VERSION: CHAUFFAGE CENTRAL



VERSION: ÉLECTRIQUE II - STANDARD



VERSION: ÉLECTRIQUE II NON VISIBLE



NB800E NB800L NB800XL NB1200E NB1200L NB1200XL

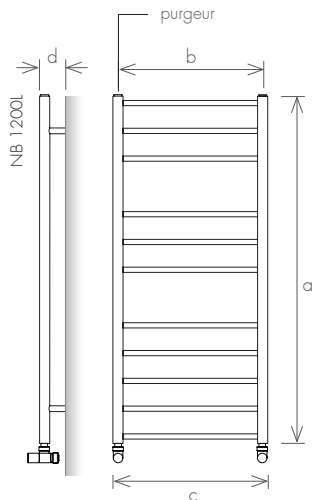
800	800	800	1200	1200	1200
450	500	600	450	500	600
485	535	635	485	535	635
90	90	90	90	90	90
2,5	2,5	2,7	3,6	3,7	3,9
218	226	293	318	329	351
200	200	200	300	300	300
150	150	150			

modèle

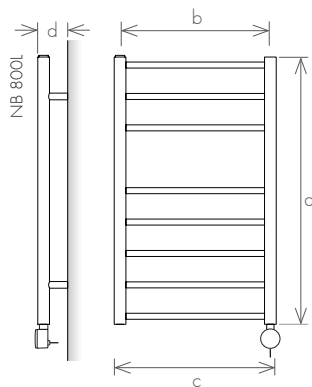
- a (mm) hauteur
- b (mm) distance entraxes
- c (mm) largeur totale
- d (mm) profondeur
- (l) capacité
- (W) chauffage central
- (W) électrique
- (W) électrique III



VERSION: CHAUFFAGE CENTRAL



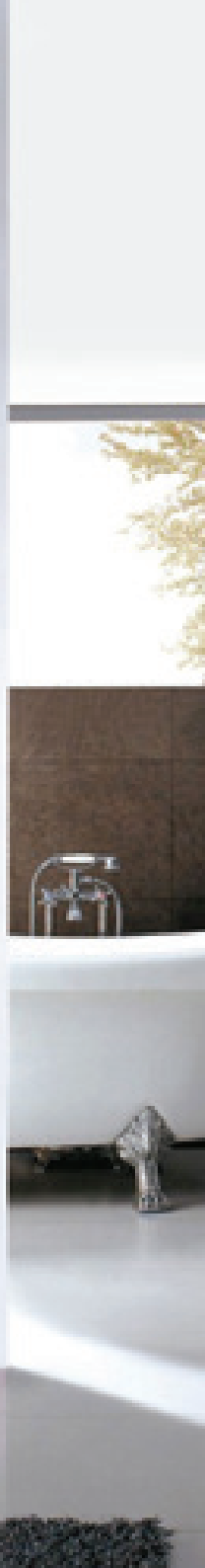
VERSION: ÉLECTRIQUE V



modèle		NB1400E	NB1400L	NB1400XL	NB1400I	NB1800E	NB1800L	NB1800XL
hauteur (mm)	a	1448	1448	1448	1448	1800	1800	1800
distance entraxes (mm)	b	450	500	600	500	450	500	600
largeur totale (mm)	c	485	535	635	535	485	535	635
profondeur (mm)	d	90	90	90	90	90	90	90
capacité (l)		4,3	4,5	4,8	4,5	5,4	5,6	6,0
chauffage central (W)		381	396	423	396	481	499	532
électrique (W)		300	300	300	-	600	600	600



*Empress*  
RADIATEUR SÈCHE-SERVIETTE



## FINITIONS

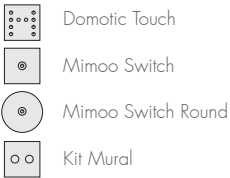


## FINITIONS PVD

dimensions maximum 1000m



## ACCESSOIRES



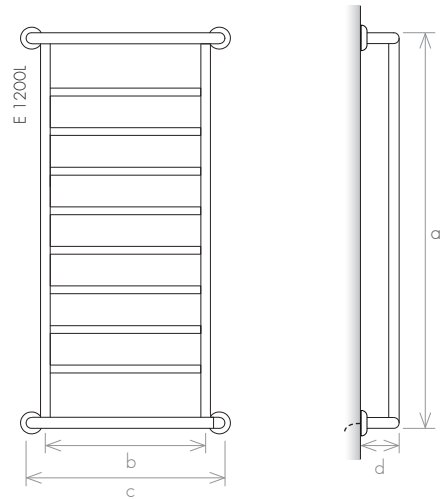
## VERSION



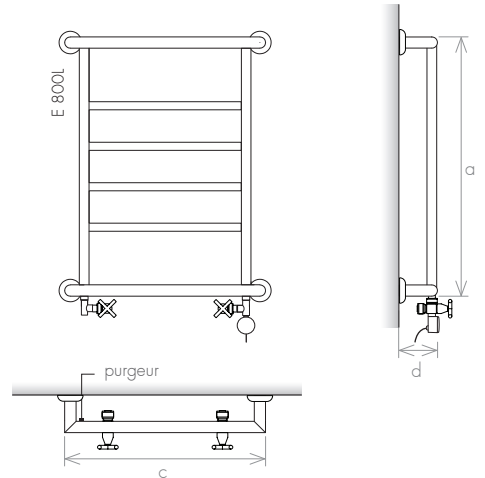
## MATÉRIAU



## VERSION: ÉLECTRIQUE II NON VISIBLE



## VERSION: MIXTE

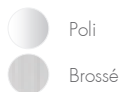


modèle		E 800E	E 800L	E 1200E	E 1200L	E 1800E	E 1800L
hauteur (mm)	a	800	800	1200	1200	1800	1800
distance entraxes (mm)	b	450	500	450	500	450	500
largeur totale (mm)	c	570	620	570	620	570	620
profondeur (mm)	d	120	120	120	120	120	120
capacité (l)		2,22	2,29	3,27	3,41	4,49	4,70
chauffage central (W)		200	206	294	307	404	423
électrique (W)		200	200	300	300	600	600



*Old Beauty*  
RADIATEUR SÈCHE-SERVIETTE

## FINITIONS

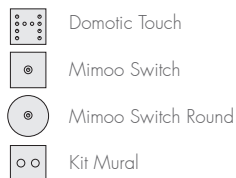


## FINITIONS PVD

dimensions maximum 1000m



## ACCESSOIRES



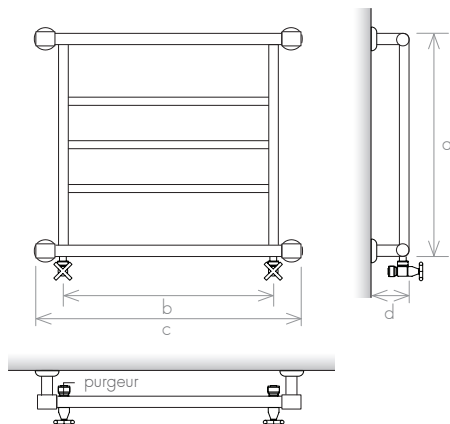
## VERSION



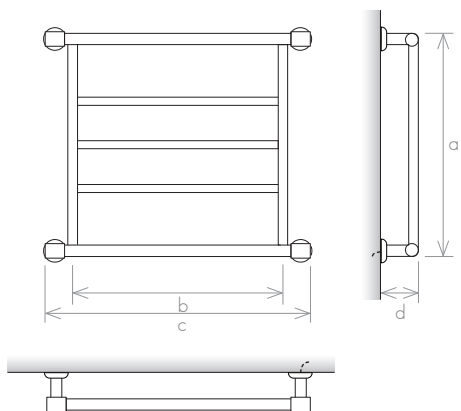
## MATÉRIAU



## VERSION: CHAUFFAGE CENTRAL



## VERSION: ÉLECTRIQUE II NON VISIBLE



modèle		OB 800
hauteur (mm)	a	690
distance entraxes (mm)	b	650
largeur totale (mm)	c	820
profondeur (mm)	d	120
capacité (l)		2,61
chauffage central (W)		235
électrique (W)		600



*Remind*  
RADIATEUR SÈCHE-SERVIETTE

## FINITIONS




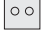
-  Poli
-  Brossé

## FINITIONS PVD

dimensions maximum 1000m

-  Champagne
-  Or
-  Cuivre
-  Gun Metal

## ACCESSOIRES

-  Domotic Touch
-  Mimoo Switch
-  Mimoo Switch Round
-  Kit Mural

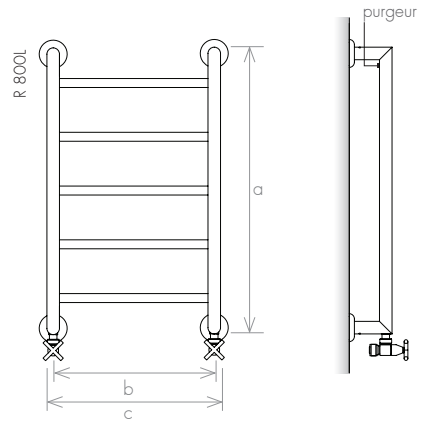
## VERSION

-  Chauffage Central
-  Électrique
-  Mixte

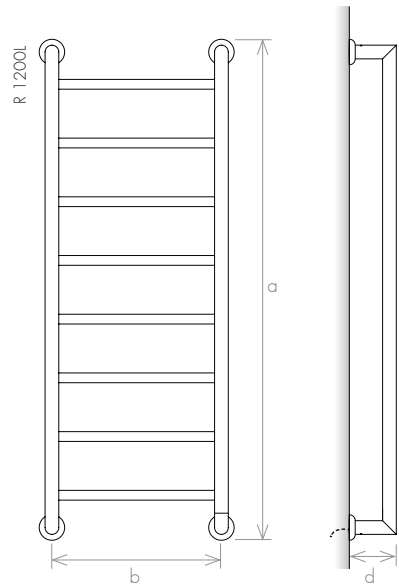
## MATÉRIAU

-  Acier Inoxydable

## VERSION: CHAUFFAGE CENTRAL



## VERSION: ÉLECTRIQUE II NON VISIBLE



modèle		R 800E	R 800L	R 1200E	R 1200L	R 1800E	R 1800L
hauteur (mm)	a	800	800	1250	1250	1850	1850
distance entraxes (mm)	b	450	500	450	500	450	500
largeur totale (mm)	c	485	535	485	535	485	535
profondeur (mm)	d	120	120	120	120	120	120
capacité (l)		1,84	1,93	2,90	3,03	4,31	4,51
chauffage central (W)		165	174	261	272	387	405
électrique (W)		200	200	300	300	600	600



*Floor Remind*

RADIATEUR SÈCHE-SERVIETTE



## FINITIONS



Poli



Brossé

## FINITIONS PVD

dimensions maximum 1000m



Champagne



Or



Cuivre



Gun Metal

## ACCESSOIRES



Domotic Touch



Mimoo Switch



Mimoo Switch Round

## VERSION



Chauffage Central



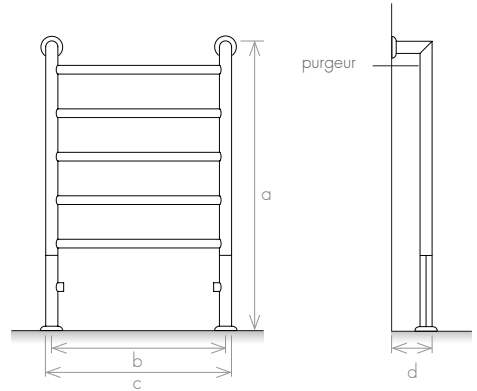
Électrique

## MATÉRIAU

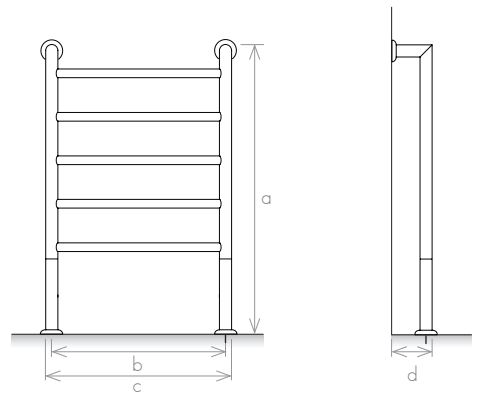


Acier Inoxydable

## VERSION: CHAUFFAGE CENTRAL



## VERSION: ÉLECTRIQUE II NON VISIBLE



modèle		FR 1000	FR 1200	FR 1400
hauteur (mm)	a	1000	1200	1400
distance entraxes (mm)	b	600	600	600
largeur totale (mm)	c	642	642	642
profondeur (mm)	d	140	140	140
capacité (l)		3,69	4,26	5,17
chauffage central (W)		332	398	465
électrique (W)		300	300	600

# Retro Special

RADIATEUR SÈCHE-SERVIETTE



modèle	RE600400	RE600450	RE600500	RE600600	RE800400	RE800450
hauteur (mm) a	600	600	600	600	800	800
distance entraxes (mm) b	400	450	500	600	400	450
largeur totale (mm) c	435	485	535	635	435	485
profondeur (mm) d	90	90	90	90	90	90
capacité (l)	1,35	1,41	1,47	1,58	1,67	1,73
chauffage central (W)	101	106	111	122	120	126
électrique (W)	150	150	150	200	200	200

## FINITIONS

-  Poli
-  Brossé
-  Noir Texturé
-  Blanc 9016 Satin
-  Couleur RAL

FINITIONS PVD  
dimensions maximum 1000m

-  Champagne
-  Or
-  Cuivre
-  Gun Metal

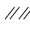

## ACCESSOIRES

-  Domotic Touch
-  Mimoo Switch
-  Mimoo Switch Round

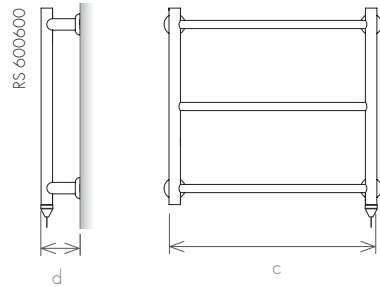
## VERSION

-  Chauffage Central
-  Électrique
-  Mixte

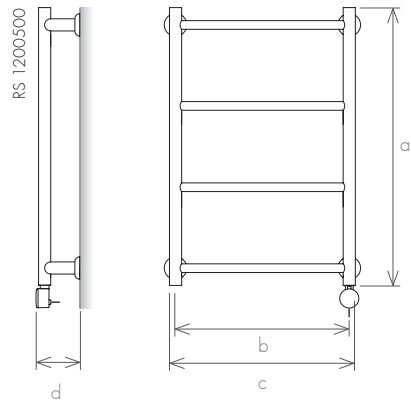
## MATÉRIAU

-  Acier Inoxydable
-  Acier au carbone

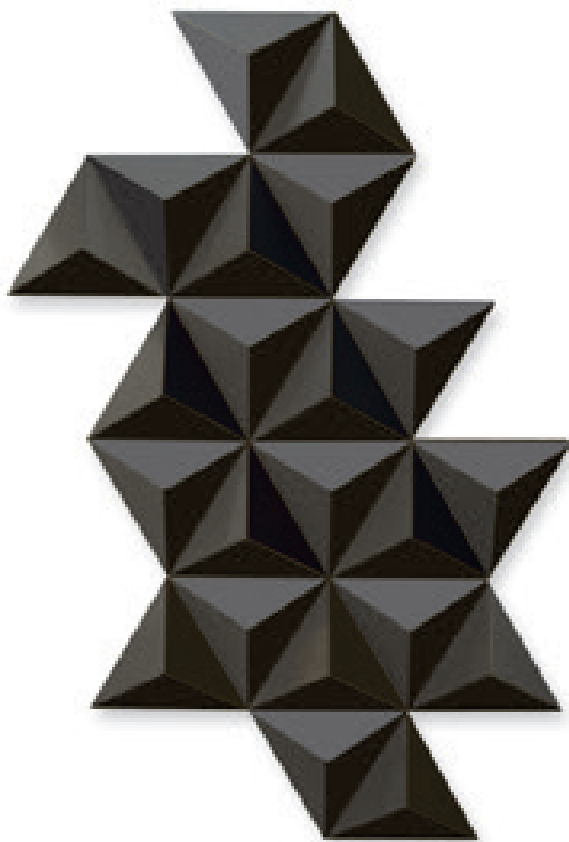
## VERSION: ÉLECTRIQUE II



## VERSION: ÉLECTRIQUE IV OU V



RE800500	RE800600	RE1000400RE	1000450	RE1000500	RE1000600	RE1200400	RE1200450	RE1200500	RE1200600
800	800	1000	1000	1000	1000	1200	1200	1200	1200
500	600	400	450	500	600	400	450	500	600
535	635	435	485	535	635	435	485	535	635
90	90	90	90	90	90	90	90	90	90
1,79	1,9	2,12	2,2	2,28	2,43	2,45	2,52	2,6	2,75
131	142	154	161	168	182	174	181	188	202
200	200	300	300	300	300	300	300	300	300



# DIAMOND

RADIATEUR DESIGN

DESIGNER: PATRICK PEDROSA


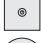

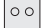
## FINITIONS

-  Poli
-  Brossé
-  Noir Texturé
-  Blanc 9016 Satin
-  Couleur RAL

## FINITIONS PVD dimensions maximum 1000m

-  Champagne
-  Or
-  Cuivre
-  Gun Metal

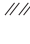

## ACCESSOIRES

-  Domotic Touch
-  Mimoo Switch
-  Mimoo Switch Round
-  Kit Mural

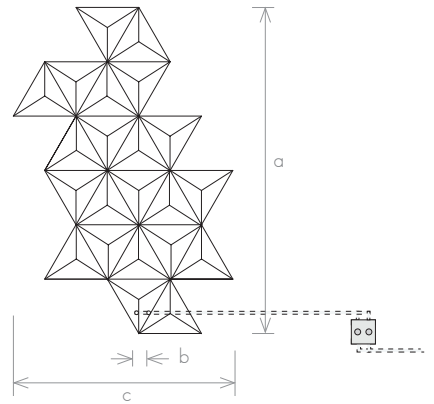
## VERSION

-  Chauffage Central
-  Électrique

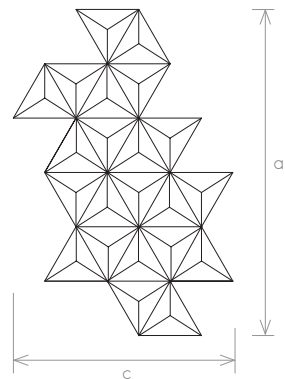
## MATÉRIAU

-  Acier Inoxydable
-  Acier au carbone

## VERSION: CHAUFFAGE CENTRAL



## VERSION: ÉLECTRIQUE II NON VISIBLE

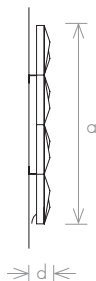
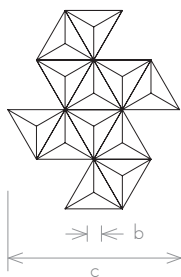


modèle		D 1500V	D 1200H
hauteur (mm)	a	1560	1050
distance entraxes (mm)	b	50	50
largeur totale (mm)	c	1050	1560
profondeur (mm)		110	110
capacité (l)		11,18	11,18
poids (kg)		≈ 75	≈ 75
chauffage central (W)		1205	1205
électrique (W)		1600-2000	1600-2000

# DIAMOND XS



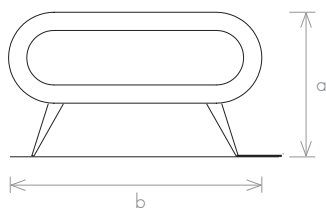
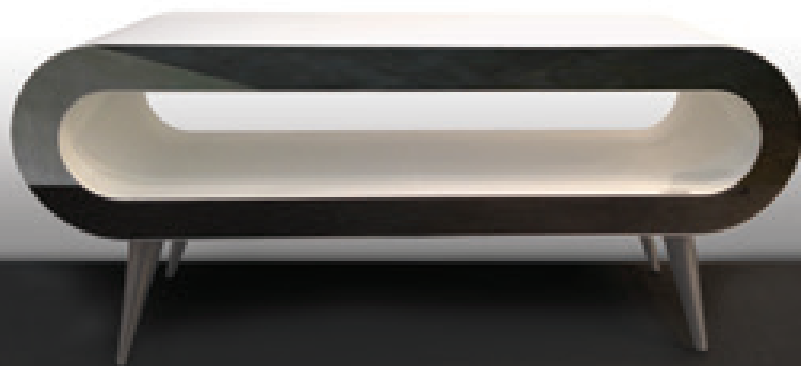
D XS		modèle
1040	a (mm)	hauteur
50	b (mm)	distance entraxes
900	c (mm)	largeur totale
110	d (mm)	profondeur
4,75	(l)	capacité
≈ 35	(kg)	poids
568	(W)	chauffage central
600-1000	(W)	électrique



# ARENA TABLE

RADIATEUR DESIGN

DESIGNER: PATRICK PEDROSA



modèle		AT 1000	AT 1200	AT 1400
hauteur (mm)	a	535	535	535
largeur totale (mm)	b	1000	1200	1400
profondeur (mm)		450	450	450
capacité (l)		7,45	10,89	12,66
poids (kg)		~50	~65	~75
électrique (W)		1000	1500	1500

ARENA TABLE

# ARENA

RADIATEUR DESIGN

DESIGNER: PATRICK PEDROSA






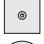


## FINITIONS

-  Poli
-  Brossé
-  Noir Texturé
-  Blanc 9016 Satin
-  Couleur RAL

FINITIONS PVD  
dimensions maximum 1000m

-  Champagne
-  Or
-  Cuivre
-  Gun Metal

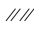

## ACCESSOIRES

-  Domotic Touch
-  Mimoo Switch
-  Mimoo Switch Round
-  Kit Mural

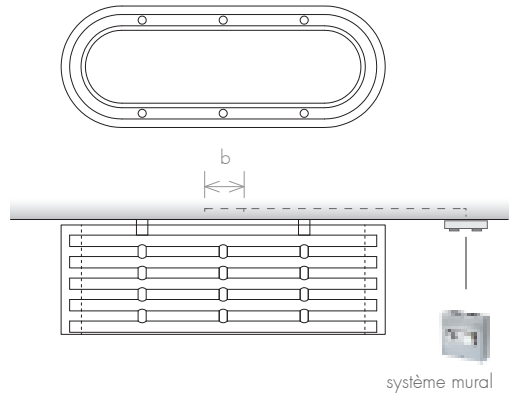
## VERSION

-  Chauffage Central
-  Électrique

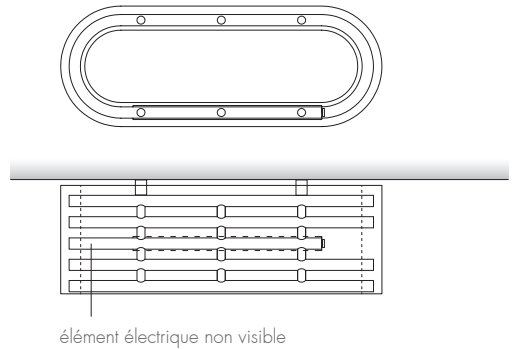
## MATÉRIAU

-  Acier Inoxydable
-  Acier au carbone

### VERSION: CHAUFFAGE CENTRAL



### VERSION: ÉLECTRIQUE II



modèle		A 800	A 1200	A 1400
hauteur (mm)	a	300	300	300
distance entraxes (mm)	b	50	50	50
largeur totale (mm)	c	800	1200	1400
profondeur (mm)	d	270	270	270
capacité (l)		5,32	7,78	9,04
poids (kg)		~30	~45	~55
chauffage central (W)		578	801	913
électrique (W)		600	1000	1500



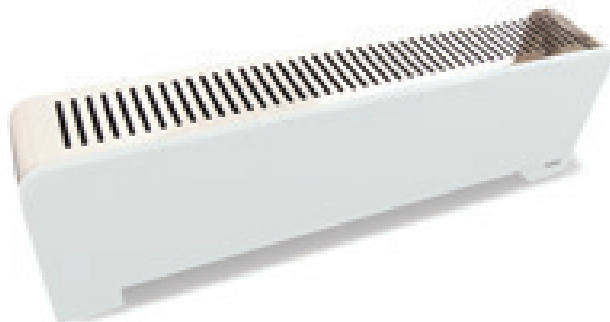






# DIVINE

RADIATEUR



électrique

DI 1000 DI 1500 DI 2000 DI30 1000 DI30 1500 DI30 2000

modèle

230

230

230

300

300

300

a (mm) hauteur

1000

1500

2000

1000

1500

2000

b (mm) largeur totale

160

160

160

160

160

160

c (mm) profondeur

1,4

2,2

3,0

1,4

2,2

3,0

d (mm) capacité

1600

1800

2000

1600

1800


2000

(W) électrique

## FINITIONS

-  Poli
-  Brossé
-  Noir Texturé
-  Blanc 9016 Satin
-  Couleur RAL

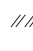
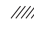
## ACCESSOIRES

-  Domotic Touch
-  Mimoo Switch
-  Mimoo Switch Round

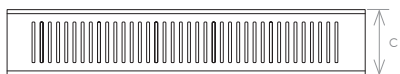
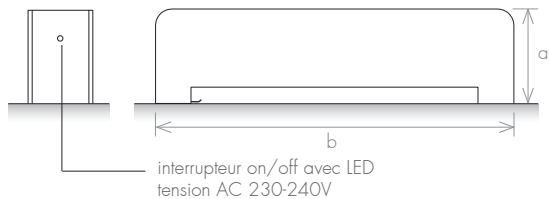
## VERSION

-  Chauffage Central
-  Électrique

## MATÉRIAU

-  Acier Inoxydable
-  Acier au carbone

## VERSION ÉLECTRIQUE ÉLÉMENT II NON VISIBLE



## VERSION: CHAUFFAGE CENTRAL



		chauffage central					
modèle		DI 1000	DI 1500	DI 2000	DI30 1000	DI30 1500	DI30 2000
hauteur (mm)	a	230	230	230	300	300	300
largeur totale (mm)	b	1000	1500	2000	1000	1500	2000
profondeur (mm)	c	160	160	160	160	160	160
distance entraxes (mm)	d	880	1380	1880	880	1380	1880
chauffage central (W)		948	1460	1942	1422	2190	2913



# LINEAR

RADIATEUR

électrique

LE 1000	LE 1500	LE 1000+	LE 1500+	LE 2000+	LE30 1000	LE30 1500	LE30 2000		modèle
240	240	240	240	240	310	310	310	a	(mm) hauteur
1000	1500	1000	1500	2000	1000	1500	2000	b	(mm) largeur totale
100	100	160	160	160	160	160	160	c	(mm) profondeur
1,4	2,2	1,4	2,2	3,0	1,4	2,2	3,0	d	(mm) capacité
1600	1800	1600	1800	2000	1600	1800	2000	(W)	électrique




\* EN EXCLUSIVITÉ WORLDSTYLE - PARIS



## FINITIONS

-  Poli
-  Brossé
-  Noir Texturé
-  Blanc 9016 Satin
-  Couleur RAL

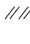

## ACCESSOIRES

-  Domotic Touch
-  Mimoo Switch
-  Mimoo Switch Round

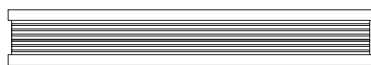
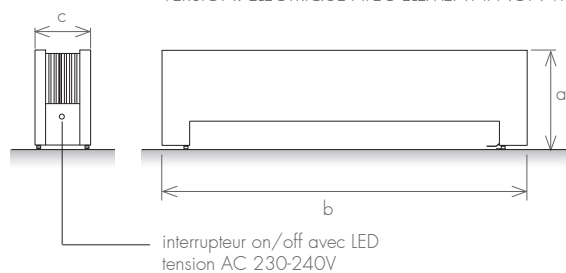
## VERSION

-  Chauffage Central
-  Électrique

## MATÉRIAU

-  Acier Inoxydable
-  Acier au carbone

## VERSION: ÉLECTRIQUE AVEC ÉLÉMENT II NON VISIBLE



## VERSION: CHAUFFAGE CENTRAL

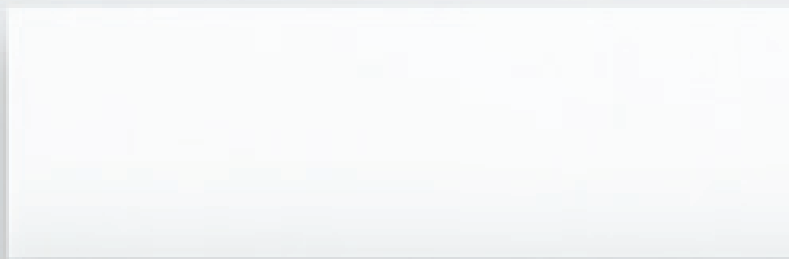


### chauffage central

modèle	LC 1000	LC 1500	LC 2000	LC30 1000	LC30 1500	LC30 2000
hauteur (mm) a	240	240	240	310	310	310
largeur totale (mm) b	1000	1500	2000	1000	1500	2000
profondeur (mm) c	160	160	160	160	160	160
distance entraxes (mm) d	-	-	-	-	-	-
chauffage central (W)	948	1460	1942	1422	2190	2913

# PLANO MOVE

RADIATEUR






modèle	PM400800	PM500800	PM600800	PM4001200	PM5001200	PM6001200	PM4001400
hauteur (mm) a	400	500	600	400	500	600	400
largeur totale (mm) c	800	800	800	1200	1200	1200	1400
profondeur (mm) d	40/60/90	40/60/90	40/60/90	40/60/90	40/60/90	40/60/90	40/60/90
électrique (W)	300	300	600	600	600	600	600

modèle	PM800400	PM800500	PM800600	PM1200400	PM1200500	PM1200600	PM1400400
hauteur (mm) a	800	800	800	1200	1200	1200	1400
largeur totale (mm) c	400	500	600	400	500	600	400
profondeur (mm) d	40/60/90	40/60/90	40/60/90	40/60/90	40/60/90	40/60/90	40/60/90
électrique (W)	300	300	600	600	600	600	600

## FINITIONS

-  Poli
-  Brossé
-  Noir Texturé
-  Blanc 9016 Satin
-  Couleur RAL

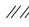

## ACCESSOIRES

-  Domotic Touch
-  Mimoo Switch
-  Mimoo Switch Round

## VERSION

-  Électrique

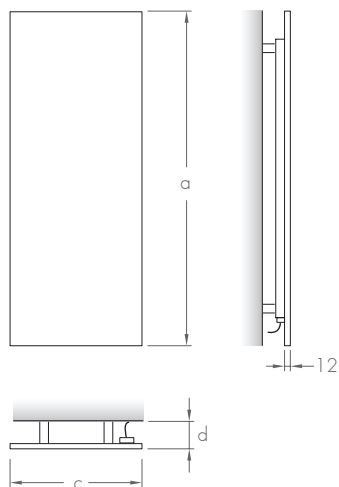
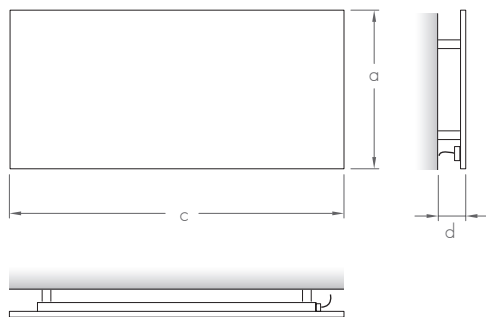
## MATÉRIAU

-  Acier Inoxydable
-  Acier au carbone

## NOTE

Élément électrique avec fluide caloporteur.

## VERSION: ÉLECTRIQUE AVEC ÉLÉMENT II NON VISIBLE



PM5001400	PM6001400	PM4001800	PM5001800	PM6001800	PM4002000	PM5002000	PM6002000
500	600	400	500	600	400	500	600
1400	1400	1800	1800	1800	2000	2000	2000
40/60/90	40/60/90	40/60/90	40/60/90	40/60/90	40/60/90	40/60/90	40/60/90
600	600	600	600	1000	1000	1000	1000
PM1400500	PM1400600	PM1800400	PM1800500	PM1800600	PM2000400	PM2000500	PM2000600
1400	1400	1800	1800	1800	2000	2000	2000
500	600	400	500	600	400	500	600
40/60/90	40/60/90	40/60/90	40/60/90	40/60/90	40/60/90	40/60/90	40/60/90
600	600	600	600	1000	1000	1000	1000

# PLANO PURE

RADIATEUR

\* Différentes positions d'entraxes pour les robinets au choix du client.

\*\* La profondeur peut être inférieure à 80mm.

PP6501200	PP6501800	PP6502000	PP10001000	PP1800550	PP2000550	PP1800650	PP2000650	modèle
650	650	650	1000	1800	2000	1800	2000	a (mm) hauteur
-	-	-	-	-	-	-	-	b (mm) * distance entraxes
1200	1800	2000	1000	550	550	650	650	c (mm) largeur totale
80	80	80	80	80	80	80	80	d (mm) ** profondeur
26,03	33,31	36,99	28,96	27,88	28,96	33,31	36,99	(l) capacité
47,4	69,8	77,1	64,6	59,1	75,2	69,8	77,1	(kg) poids
2512	3768	4187	3382	3267	3630	3768	4187	(W) chauffage central
1200	1600	2000	1200	1600	2000	1600	2000	(W) électrique II
-	-	-	-	1000	1000	1000	1000	(W) électrique IV

## FINITIONS

-  Poli
-  Brossé
-  Noir Texturé
-  Blanc 9016 Satin
-  Couleur RAL

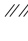

## ACCESSOIRES

-  Domotic Touch
-  Mimoo Switch
-  Mimoo Switch Round

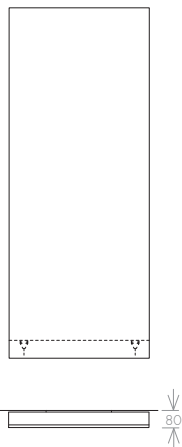
## VERSION

-  Chauffage Central
-  Électrique

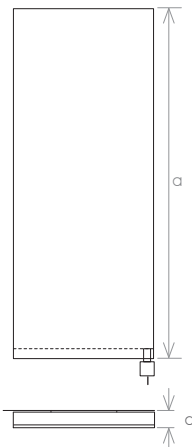
## MATÉRIAU

-  Acier Inoxydable
-  Acier au carbone

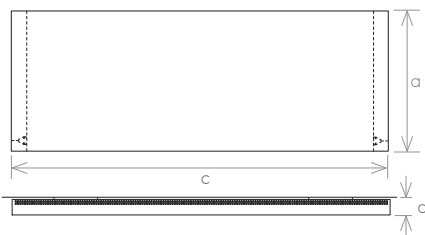
## VERSION: ÉLECTRIQUE II



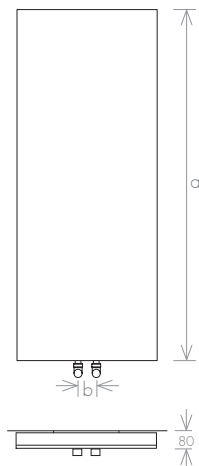
## VERSION: ÉLECTRIQUE IV



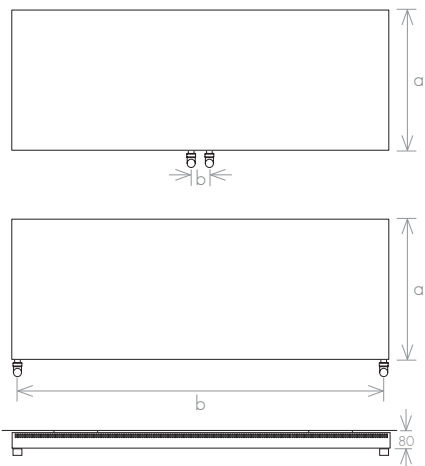
## VERSION: ÉLECTRIQUE II



## VERSION: CHAUFFAGE CENTRAL



## VERSION: CHAUFFAGE CENTRAL



PLANO PURE



# PLANO PURE ON/OFF

RADIATEUR



## FINITIONS

-  Poli
-  Brossé
-  Noir Texturé
-  Blanc 9016 Satin
-  Couleur RAL

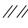

## ACCESSOIRES

-  Domotic Touch
-  Mimoo Switch
-  Mimoo Switch Round

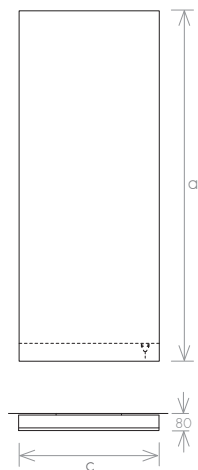
## VERSION

-  Électrique

## MATÉRIAU

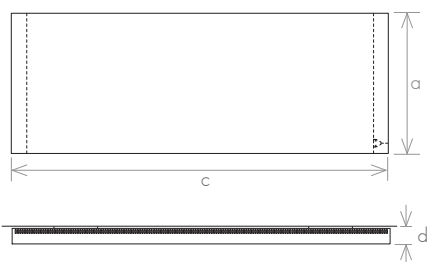
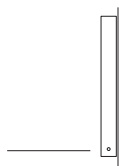
-  Acier Inoxydable
-  Acier au carbone

## VERSION: ÉLECTRIQUE II



## VERSION: ÉLECTRIQUE II

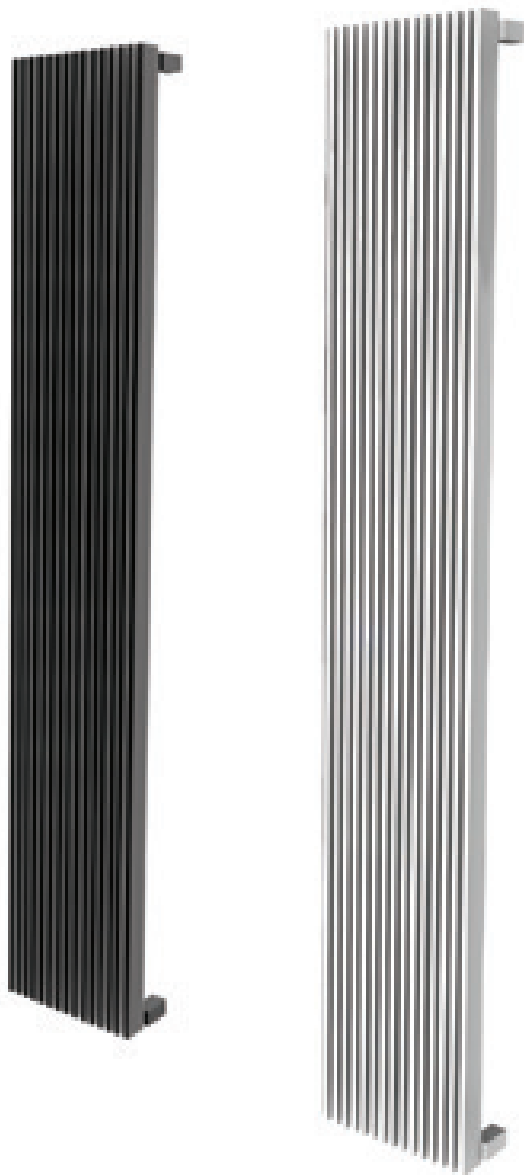
interrupteur on/off avec LED  
tension AC 230-240V



modèle		PP6501200	PP6501800	PP6502000	PP10001000	PP1800550	PP2000550	PP1800650	PP2000650
hauteur (mm)	a	650	650	650	1000	1800	2000	1800	2000
largeur totale (mm)	c	1200	1800	2000	1000	550	550	650	650
profondeur (mm)	d	80	80	80	80	80	80	80	80
électrique II (W)		1200	1600	2000	1200	1600	2000	1600	2000

# PLANO +

RADIATEUR





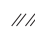

## FINITIONS

-  Poli
-  Brossé
-  Noir Texturé
-  Blanc 9016 Satin
-  Couleur RAL

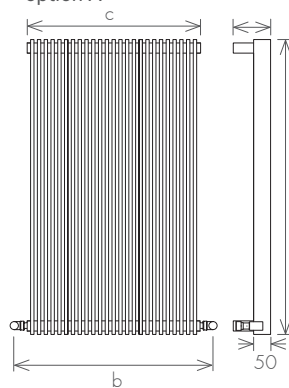
## VERSION

-  Chauffage Central

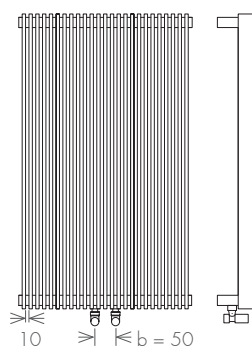
## MATÉRIAU

-  Acier Inoxydable
-  Acier au carbone

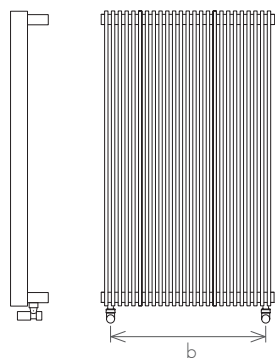
## option A



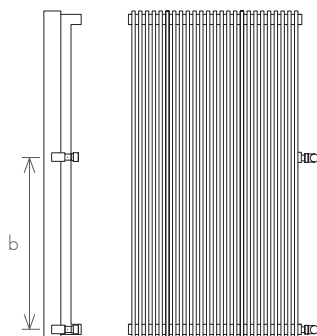
## option B



option C



option D



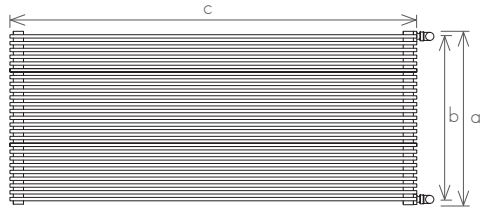
\* Différentes positions d'entraxes pour les robinets au choix du client.

modèle	P+1200 10	P+1400 10	P+1800 10	P+2000 10	P+1200 25	P+1400 25	P+1800 25
n. éléments	10	10	10	10	25	25	25
hauteur (mm) a	1200	1400	1800	2000	1200	1400	1800
largeur totale (mm) c	210	210	210	210	510	510	510
profondeur (mm) d	120	120	120	120	120	120	120
capacité (l)	4,25	4,91	6,23	6,89	10,61	12,26	15,55
poids (kg)	17,14	19,90	25,42	28,18	42,81	49,71	63,51
chauffage central (W)	782	901	1136	1256	1960	2259	2845

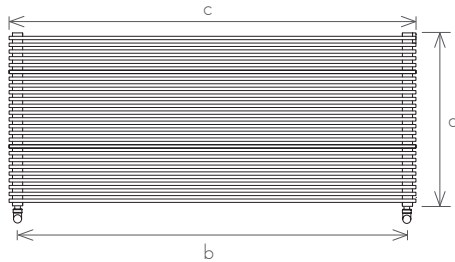
modèle	P+2000 25	P+1200 31	P+1400 31	P+1800 31	P+2000 31	P+1200 36	P+1400 36
n. éléments	25	31	31	31	31	36	36
hauteur (mm) a	2000	1200	1400	1800	2000	1200	1400
largeur totale (mm) c	510	630	630	630	630	730	730
profondeur (mm) d	120	120	120	120	120	120	120
capacité (l)	17,19	13,16	15,20	19,28	21,32	15,28	17,65
poids (kg)	70,41	53,08	61,64	78,75	87,31	61,64	71,57
chauffage central (W)	3146	2432	2801	3157	3902	2826	3257

modèle	P+2000 60	P+251200	P+25 1400	P+25 1800	P+31 1200	P+31 1400	P+31 1800
n. éléments	60	25	25	25	31	31	31
hauteur (mm) a	2000	510	510	510	630	630	630
largeur totale (mm) c	1210	1200	1400	1800	1200	1400	1800
profondeur (mm) d	120	120	120	120	120	120	120
capacité (l)	41,24	10,61	12,26	15,55	13,16	15,20	19,28
poids (kg)	168,95	42,81	49,71	63,51	53,08	61,64	78,75
chauffage central (W)	7520	1960	2259	2845	2432	2801	3157

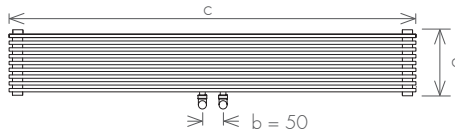
option E



option F



option G



P+1800 36 P+2000 36 P+1200 40 P+1400 40 P+1800 40 P+2000 40 P+1200 60 P+1400 60 P+1800 60

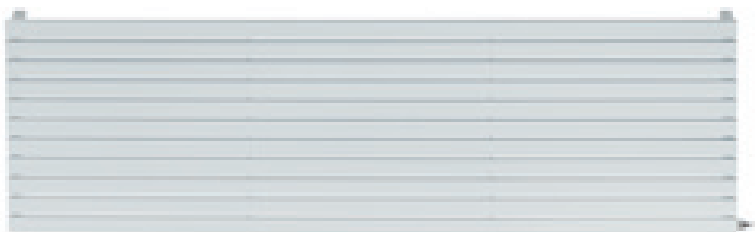
36	36	40	40	40	40	60	60	60
1800	2000	1200	1400	1800	2000	1200	1400	1800
730	730	810	810	810	810	1210	1210	1210
120	120	120	120	120	120	120	120	120
22,38	24,75	16,97	19,60	24,87	27,50	25,45	29,40	37,30
91,45	101,38	68,48	79,52	101,60	112,71	102,71	119,27	152,39
4099	4530	3139	3619	4557	5030	4706	5427	6820

P+36 1200 P+36 1400 P+36 1800 P+40 1200 P+40 1400 P+40 1800 P+60 1200 P+60 1400 P+60 1800

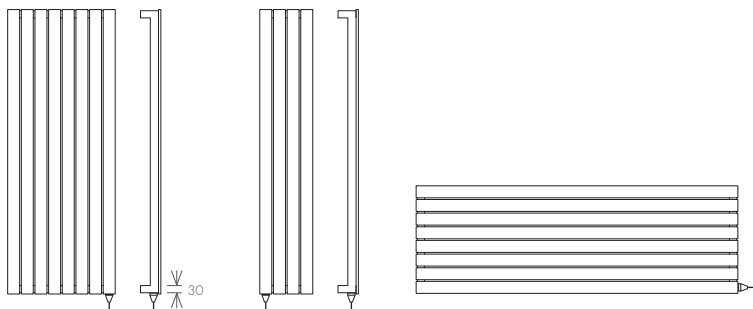
36	36	36	40	40	40	60	60	60
730	730	730	810	810	810	1210	1210	1210
1200	1400	1800	1200	1400	1800	1200	1400	1800
120	120	120	120	120	120	120	120	120
15,28	17,65	22,38	16,97	19,60	24,87	25,45	29,40	37,30
61,64	71,57	91,45	68,48	79,52	101,60	102,71	119,27	152,39
2826	3257	4099	3139	3619	4557	4706	5427	6820

# PLANO

RADIATEUR

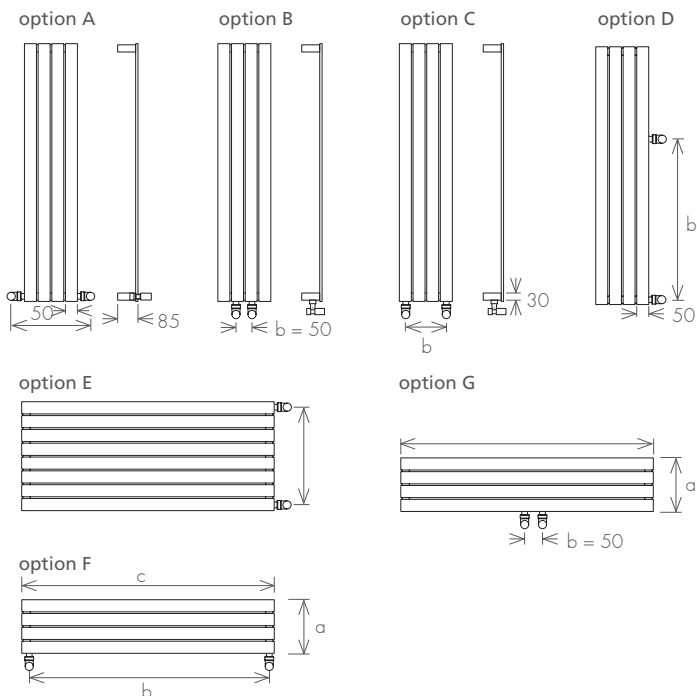


VERSION: ÉLECTRIQUE II



		P1200 4	P1400 4	P1800 4	P2000 4	P1200 8	P1400 8	P1800 8	P2000 8	P1200 9
modèle										
n. éléments		4	4	4	4	8	8	8	8	9
hauteur (mm)	a	1200	1400	1800	2000	1200	1400	1800	2000	1200
largeur totale (mm)	c	221	221	221	221	449	449	449	449	506
profondeur (mm)	d	85	85	85	85	85	85	85	85	85
capacité (l)		2,01	2,29	2,98	3,25	4,10	4,70	5,98	6,32	4,54
poids (kg)		7,24	8,34	10,55	11,65	14,49	16,70	21,12	23,32	16,31
chauffage central (W)		325	379	469	497	654	733	925	956	713
électrique (W)		600	600	600	600	1000	1000	1000	1000	1200

		P1400 14	P1800 14	P2000 14	P1200 21	P1400 21	P1800 21	P2000 21	P9 1200	P9 1400
modèle										
n. éléments		14	14	14	21	21	21	21	9	9
hauteur (mm)	a	1400	1800	2000	1200	1400	1800	2000	506	506
largeur totale (mm)	c	791	791	791	1190	1190	1190	1190	1200	1400
profondeur (mm)	d	85	85	85	85	85	85	85	85	85
capacité (l)		7,60	9,44	10,37	10,03	11,41	14,17	15,55	4,54	5,30
poids (kg)		29,24	36,97	40,83	38,07	43,87	55,46	62,55	16,31	18,79
chauffage central (W)		1276	1594	1603	1649	1899	2390	2641	713	829
électrique (W)		2000	2000	2000	2000	2000	2000	2000	1200	1200



\* Différentes positions d'entraxes pour les robinets au choix du client.

P1400 9	P1800 9	P2000 9	P120010	P140010	P180010	P200010	P1200 11	P1400 11	P1800 11	P2000 11	P1200 14
9	9	9	10	10	10	10	11	11	11	11	14
1400	1800	2000	1200	1400	1800	2000	1200	1400	1800	2000	1200
506	506	506	563	563	563	563	620	620	620	620	791
85	85	85	85	85	85	85	85	85	85	85	85
5,30	6,69	7,21	5,11	5,97	7,44	8,10	5,71	6,51	8,26	8,74	6,68
18,79	23,76	26,24	18,12	20,88	26,40	29,16	19,93	22,97	29,04	32,08	25,38
829	1022	1117	814	933	1142	1263	864	997	1262	1388	1106
1600	2000	2000	1200	1200	2000	2000	1600	2000	2000	2000	2000

P9 1800	P10 1200	P10 1400	P10 1800	P11 1200	P11 1400	P11 1800	P14 1200	P14 1400	P14 1800	P21 1200	P21 1400
9	10	10	10	11	11	11	14	14	14	21	21
506	563	563	563	620	620	620	791	791	791	1190	1190
1800	1200	1400	1800	1200	1400	1800	1200	1400	1800	1200	1400
85	85	85	85	85	85	85	85	85	85	85	85
6,69	5,11	5,97	7,44	5,71	6,51	8,26	6,68	7,60	9,44	10,03	11,41
23,76	18,12	20,88	26,40	19,93	22,97	29,04	25,38	29,24	36,97	38,07	43,87
1002	814	933	1142	864	997	1262	1106	1276	1594	1649	1899
1200	1200	1200	1200	1200	1600	2000	1600	1600	2000	1600	2000

# DOMOTIC TOUCH

## TECHNOLOGIE

La Domotic Touch est une solution simple avec des paramètres d'installation d'un simple interrupteur.

### Fonctionnalité économique

Augmenter l'efficacité énergétique à travers la programmation du nombre d'heure de fonctionnement (une, deux ou trois heures).

### Fonctionnalité confort

Permet la rationalisation des pertes énergétiques par la fonctionnalité de régulation de température (18°C, 20°C, 22°C, 24°C).

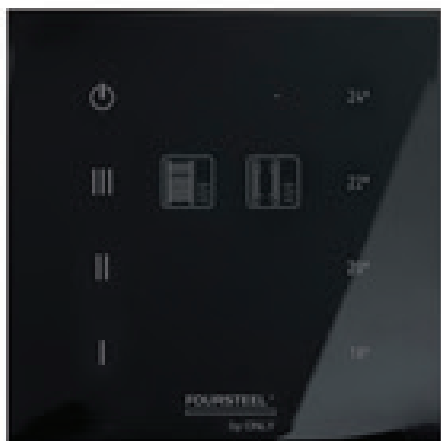
Avec sa sonde de lecture de température d'ambiance, cette fonctionnalité permet de choisir la température désirée pour le confort de l'espace de bains.

### Flexibilité

La domotique permet la gestion d'un ou plusieurs radiateurs ou sèche-serviettes électriques pour le même espace de bain.

### Duty-cycle

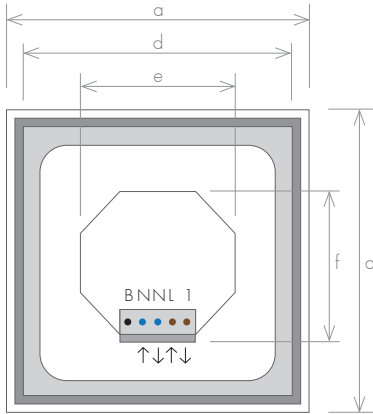
Fonction à utiliser pour un contrôle plus personnalisé de la température de l'équipement. L'activation de ce mode est montrée par l'indicateur lumineux au-dessus de l'icône. Fonctionnement minuté à 25%, 50%, 75% et 100% par période de 20 minutes.



VERRE NOIR



VERRE BLANC



modèle	DT
mesure totale extérieur (mm)	a 90 x 90
épaisseur extérieur (mm)	b 5
profondeur boîte intérieur (mm)	c 40
mesure totale intérieur (mm)	d 73 x 73
mesure horizontale postérieur (mm)	e 55
mesure verticale postérieur (mm)	f 51
-	B
entrée neutre	N
sortie neutre sèche-serviette/ radiateur	N
entrée phase	L
sortie phase sèche-serviette/ radiateur	1



BLANC MAT



NOIR MAT



# SWITCH ON OFF

Ø60MM X 70MM | IP54

CLASS 2

110V - 230V



PVD OR BROSSÉ



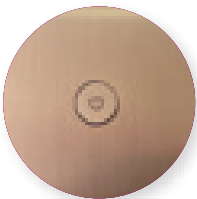
PVD OR POLI



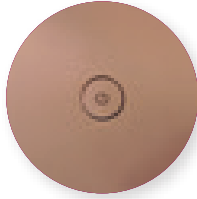
BROSSÉ



POLI



PVD CUIVRE BROSSÉ



PVD CUIVRE POLI



NOIR TEXTURÉ



BLANC 9016 SATINE



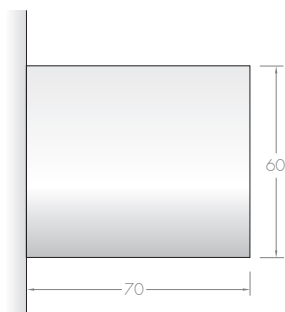
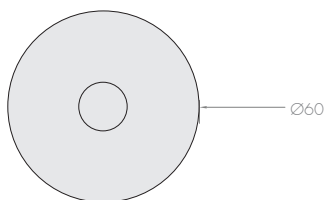
# SWITCH ON OFF



Ø60MM X 70MM | IP54

CLASS 2

110V - 230V





# MIMOO SWITCH

80MM X 80MM X 6MM | IP54

CLASS 2

110V - 230V



PVD OR BROSSÉ



PVD OR POLI



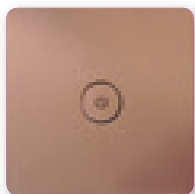
BROSSÉ



POLI



PVD CUIVRE BROSSÉ



PVD CUIVRE POLI



NOIR TEXTURÉ



BLANC 9016 SATINE



# MIMOO SWITCH ROUND

85MM X 6MM | IP54

CLASS 2

110V - 230V



PVD OR BROSSÉ



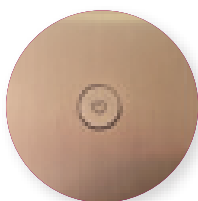
PVD OR POLI



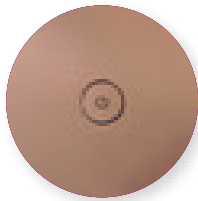
BROSSÉ



POLI



PVD CUIVRE BROSSÉ



PVD CUIVRE POLI



NOIR TEXTURÉ



BLANC 9016 SATINE

MIMOO SWITCH ROUND

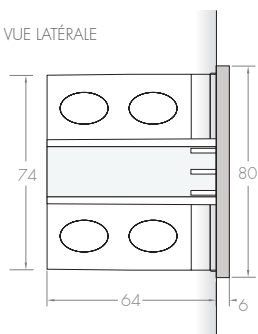
# MIMOO SWITCH

MIMOO SWITCH

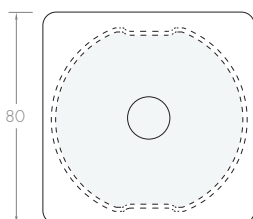


80MM X 80MM X 6MM | IP54  
CLASS 2  
110V - 230V

VUE LATÉRALE



VUE FRONTALE

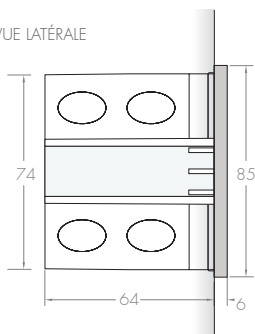


MIMOO SWITCH ROUND

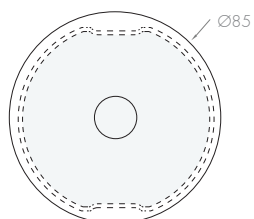


Ø85MM X 6MM | IP54  
CLASS 2  
110V - 230V

VUE LATÉRALE



VUE FRONTALE



# ÉLÉMENTS ÉLECTRIQUES

## ÉLÉMENT ÉLECTRIQUE I

seulement disponible en Portugal



CLASSE 1 | IP X4  
ORIENTATION VERTICALE  
ON / OFF  
REGULATEUR DE TEMPERATURE

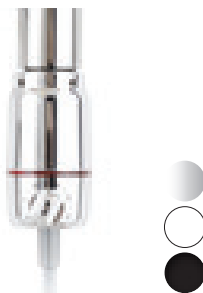
## ÉLÉMENT ÉLECTRIQUE II



CLASSE 2 | IP 64  
ORIENTATION VERTICALE  
ORIENTATION HORIZONTALE

## ÉLÉMENT ÉLECTRIQUE III

seulement disponible en Portugal



CLASSE 1 | IP 65  
ORIENTATION VERTICALE  
ON / OFF  
REGULATEUR DE TEMPERATURE

## ÉLÉMENT ÉLECTRIQUE IV



CLASSE 2 | IP 65  
ORIENTATION VERTICALE  
ORIENTATION HORIZONTALE  
ON / OFF  
REGULATEUR DE TEMPERATURE  
TIMER 2H  
LECTURE TEMP-ESPACE

## ÉLÉMENT ÉLECTRIQUE V



CLASSE 2 | IP X4  
ORIENTATION VERTICALE  
ON / OFF  
REGULATEUR DE TEMPERATURE  
TIMER 2H  
LECTURE TEMP-ESPACE

## ÉLÉMENT ÉLECTRIQUE VI

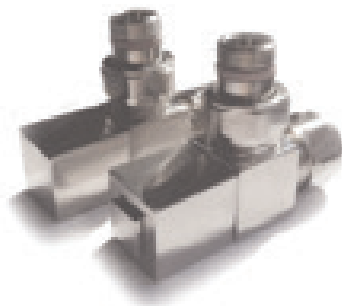
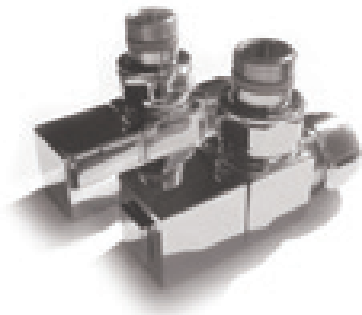


CLASSE 2 | IP X4  
ORIENTATION VERTICALE  
ON / OFF  
REGULATEUR DE TEMPERATURE  
TIMER 2H  
LECTURE TEMP-ESPACE  
PROGRAMMABLE

# VALVES ET RETENUES

## KIT VALVES 1

Valve et retenue manuelle en équerre carrés



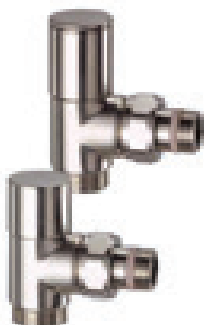
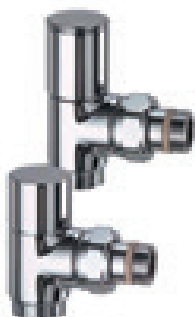
## KIT VALVES 2

Valve et retenue manuelle en équerre carrés



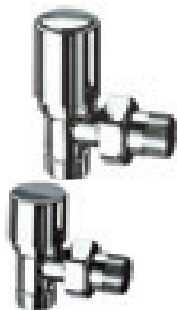
## KIT VALVES 3

Valve et retenue manuelle en équerre ronde



### KIT VALVES 4

Valve et retenue manuelle en équerre ronde

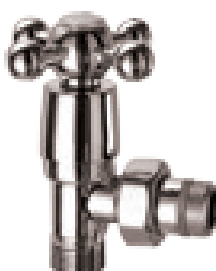


### KIT VALVES 5

Valve manuelle Rewind

style français

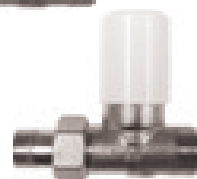
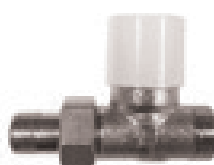
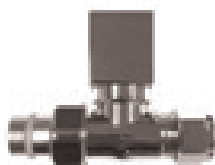
style anglais



### KIT VALVES 6

Valve et retenue manuelle droite

Valve et retenue manuelle droite



## KIT VALVES 7

Valve et retenue manuelle en équerre ronde

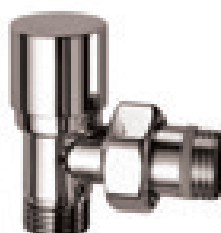


## KIT THERMOSTATIQUE 1

Tête + Cache

Valve thermostatique

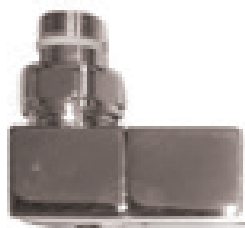
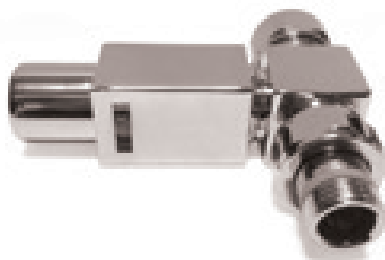
Retenue



## KIT THERMOSTATIQUE 2

Valve avec tête thermostatique

Retenue





### KIT THERMOSTATIQUE 3

Valve thermostatique



Valve thermostatique

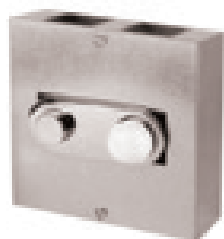


Retenue



### KIT MURAL 1

Robineets thermostatiques

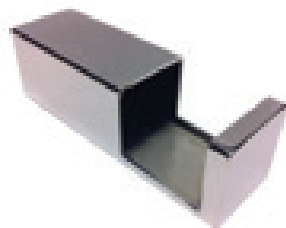


## SUPPORTS

Support I



Support II



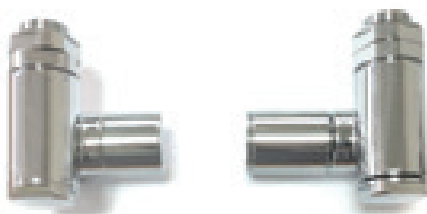
## ADAPTATEUR MIXTE I

Adaptateur en équerre pour version mixte



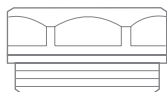
## ADAPTATEUR MIXTE II

Adaptateur en équerre pour version mixte

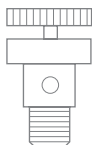


## PURGEUR D'AIR

Purteur d'air 1/2"



Purteur d'air 1/8"



NOTES IMPORTANTES:

1. Quand non identifier la position de l'élément électrique sera toujours côté droit inférieur;
2. Nos radiateurs électrique sont constitués par un élément électrique classe II et du fluide caloporteur de haute performance.
3. La Foursteel® se réserve le droit de modifier, sans avertissement, tous les produits et dessins techniques qui figurent dans ce catalogue.
4. Tous les produits Foursteel® sont adaptable en terme de puissances et dimensions.

---

couleurs RAL: sous réserve de confirmation.

Blanc: RAL 9016 satiné (RAL utilisé par définition)

---

Certification des produits électrique, selon les normes:

IECEN 60335-2-43:

IEC 60335-1:2010 + COR1: 2010 + COR2:2011 + A1:2013 EN 60335-1:2012 + AC:2014 + A11:2014

IEC 60335-2-43:2002 + A1:2005 + A2:2008 EN 60335-2-43:2003 + A1:2006 + A2:2008

Certification des produits de chauffage central, selon la norme UN:

EN442 - 2

Certification UL:

UL 499 - Electric Heating Appliances

E506585



